

Bürgerliches Recht

für das Aufnahmeverfahren
Wirtschaftsrecht an der **WU**

WIRTSCHAFTS
UNIVERSITÄT
WIEN VIENNA
UNIVERSITY OF
ECONOMICS
AND BUSINESS

VON

Dr. Stefan Perner

Universitätsprofessor an der Wirtschaftsuniversität Wien

Dr. Martin Spitzer

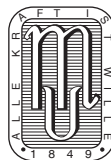
Universitätsprofessor an der Wirtschaftsuniversität Wien

Dr. Georg Kodek, LL.M.

Präsident des Obersten Gerichtshofes
Universitätsprofessor an der Wirtschaftsuniversität Wien

Bearbeiteter Auszug aus dem Lehrbuch mit freundlicher Genehmigung
des Verlages Manz

Ihr verlässlicher Partner im Studium
www.manz.at



Wien 2024

MANZ'sche Verlags- und Universitätsbuchhandlung

Einführung in das Privatrecht

Das Privatrecht hat Rechtsbeziehungen zwischen den Bürgern zum Gegenstand. In diesem Teil wollen wir Sie einerseits mit einigen Grundlagen vertraut machen, Ihnen andererseits aber ausgewählte Probleme auch schon genauer vorstellen.

- Kapitel 1 gibt Ihnen einen Überblick darüber, was „Privatrecht“ überhaupt ist und tut. Sie lernen die Struktur der Rechtsordnung kennen und bekommen Einblicke in die Aufgaben und den Aufbau des Privatrechts.
- In Kapitel 2 stellen wir Ihnen diejenigen vor, die vom Privatrecht betroffen sind. Das sind Sie alle, weil alle Menschen sogenannte Privatrechtssubjekte sind, aber auch juristische Personen wie Ihr Handyprovider oder die Wirtschaftsuniversität.
- Im Ergebnis geht es im Privatrecht meistens darum, Rechte und Pflichten zu begründen. Wer das tun kann, lesen Sie in Kapitel 3,
- bevor Sie in Kapitel 4 sehen, wie Rechte und Pflichten durch Verträge begründet werden.
- Kapitel 5 stellt Ihnen schließlich ein praktisch besonders wichtiges Problem des Vertragsrechts etwas näher vor: Was passiert, wenn eine vertragliche Verpflichtung schlecht erfüllt wird, zB weil das neu gekaufte Handy schon bald nicht mehr funktioniert, das Auto einen Motorschaden hat oder es beim neuen Haus hineinregnet?
- Kapitel 6 beschäftigt sich mit dem Erbrecht: Was passiert mit den Rechten und Pflichten eines Menschen nach seinem Tod? Wer erbt? Wer bekommt also seine Sachen, muss aber auch seine Schulden bezahlen?

Die sechs Kapitel sind einem beliebten juristischen Lehrbuch entnommen (*Perner/Spitzer/Kodek, Bürgerliches Recht, 7. Auflage, 2022*). Uns ist es nämlich ein Anliegen, Ihnen einen authentischen Eindruck davon zu vermitteln, wie ein Jusstudium funktioniert. Da Sie erst angehende Juristinnen und Juristen sind, haben wir das Original etwas adaptiert. Der Lehrbuchtext ist ohne weiteres und ohne zusätzliche Lektüre von Gesetzestexten verständlich. Wir empfehlen Ihnen aber, die im Text immer wieder angegebenen Paragraphenverweise im Internet kostenlos nachzulesen (ris.bka.gv.at/bundesrecht). Paragraphen ohne Gesetzesangabe stammen dabei aus dem Allgemeinen Bürgerlichen Gesetzbuch (ABGB). Lassen Sie sich nicht davon abschrecken, wenn Sie einmal etwas nicht verstehen. Sie wollen ja erst studieren!

Ebenfalls kostenlos im Internet abrufbar sind Lecture Casts, also Lernvideos, die wir aufgenommen haben (psk.manz.at). Damit wollen wir Ihnen den Stoff so beibringen wie unseren Studierenden. Prüfungsstoff ist aber nur dieses Skriptum. Die Lernvideos dienen lediglich der Erklärung und dem besseren Verständnis.

1. Was ist Privatrecht?

Lernen

Recht

Die Rechtswissenschaft beschäftigt sich mit Rechtsnormen, also Anordnungen des Staates, wie man sich verhalten soll. Davon gibt es so viele, dass niemand den gesamten österreichischen Normenbestand auch nur einmal gelesen hat.

Dass es ein Strafgesetzbuch und ein Konsumentenschutzgesetz gibt, wird die meisten ebensowenig überraschen wie, dass es eine Bundesverfassung, ein Sicherheitspolizeigesetz und eine Gewerbeordnung gibt. Dass es aber auch ein Heizkostengesetz, ein Rohrleitungsgesetz und ein Kriegsmaterialgesetz gibt und dass ein einziges Kranken- und Kuranstaltengesetz (des Bundes) nicht ausreicht, sondern zusätzlich jedes Bundesland ein eigenes hat, wissen nur mehr Spezialisten.

Das ist nicht schlimm. Juristen zeichnen sich dadurch aus, dass sie wissen, wie man die passenden Normen findet, sie verstehen und mit ihnen arbeiten kann (also die juristischen Arbeitsmethoden kennen), nicht aber dadurch, dass sie die ganze Rechtsordnung oder auch nur einzelne Gesetze auswendig lernen.

Quer über alle Gesetze hinweg lassen sich gewisse Strukturen erkennen. Eine besonders wichtige Unterscheidung ist jene zwischen Privatrecht und öffentlichem Recht.

Privatrecht und öffentliches Recht

Privatrecht

Das Privatrecht ist jener Teil der Rechtsordnung, der **Rechtsbeziehungen** zwischen den **Bürgern** (Privatrechtssubjekten) zum Gegenstand hat. Diese Rechtsbeziehungen können vielfältig sein.

Zum Privatrecht gehören der Kauf einer Semmel beim Bäcker ebenso wie der Kauf eines Grundstücks; die Miete einer Wohnung; die Errichtung eines Hauses durch einen Baumeister; die Benützung der Straßenbahn; die Beschädigung eines Autos bei einem Autounfall; die Durchführung einer Operation durch eine Chirurgin; die Eheschließung; die Zahlung von Unterhalt an ein Kind; die Verteilung von Vermögenswerten nach dem Tod eines Menschen an seine Erben; die Zahlung von Schmerzensgeld nach einer Körperverletzung etc.

Öffentliches Recht

Das öffentliche Recht beschäftigt sich mit den Beziehungen des Bürgers **zum Staat**. Auch dafür gibt es eine Vielzahl an Beispielen.

Der Polizist, der ein Strafmandat ausstellt, handelt ebenso öffentlich-rechtlich wie der Bürgermeister, der eine Baubewilligung erteilt; das Bundesverwaltungsgericht, das den Bau einer dritten Landebahn am Flughafen Schwechat bewilligt; das Finanzamt, das dem Bürger eine Steuer vorschreibt; oder die Richterin, die einen Dieb zu einer Freiheitsstrafe verurteilt. Auch die Regeln über die Staatsorganisation, also zB darüber, wie Gesetze gemacht werden, sind öffentliches Recht.

Abgrenzung

Das Privatrecht wird vom öffentlichen Recht seit jeher abgegrenzt, obwohl sowohl privatrechtliche als auch öffentlich-rechtliche Gesetze vom Parlament beschlossen werden und gleichermaßen verbindliche Wirkung entfalten. Die Abgrenzung erfolgt danach, ob mit Hoheitsgewalt (**imperium**) staatliche Befugnisse ausgeübt werden. Dann liegt eine öffentlich-rechtliche Beziehung vor, für die ein Über- und Unterordnungsverhältnis der Beteiligten typisch ist, während im Privatrecht grundsätzlich **Gleichrangigkeit** herrscht.

Lea will ein Haus bauen. Das Grundstück, das sie dafür benötigt, muss sie ihrem Nachbarn Gustav erst abkaufen. Ob Gustav das Grundstück überhaupt verkaufen will und wenn ja, zu welchem Preis die beiden handelseinig werden, machen Lea und Gustav untereinander aus (Gleichrangigkeit).

Wenn Lea das Grundstück gekauft hat, benötigt sie für den Bau des Hauses eine Baubewilligung. Wie hoch sie bauen darf, kann sie nicht mit dem Bürgermeister als zuständiger Baubehörde „aushandeln“. Sie muss sich an das halten, was die Behörde mit Hoheitsgewalt auf Grund des Gesetzes vorschreibt.

Ein und derselbe Vorgang kann sowohl öffentlich-rechtliche als auch privatrechtliche Rechtswirkungen auslösen.

Verletzt Maria bei einer Schlägerei Reinhard, ist eine strafrechtliche Verurteilung Marias wegen Körperverletzung zu einer Gefängnisstrafe (öffentliches Recht) genauso denkbar wie ein Schadenersatzanspruch von Reinhard gegen Maria auf Ersatz der Heilungskosten und Schmerzensgeld (Privatrecht).

Die Rechtsgebiete laufen nicht immer parallel: Wer versehentlich die Sache eines anderen beschädigt, muss dafür Ersatz leisten. Straftun macht er sich dadurch nicht, weil nur die vorsätzliche, nicht aber eine nur fahrlässige Sachbeschädigung strafbar ist (§ 125 StGB). Das liegt daran, dass die Zielsetzungen der Rechtsgebiete verschieden sind. Das Strafrecht will etwa besonders schlimme Handlungen sanktionieren. Weil es aber nicht so verwerflich ist, versehentlich eine Sache kaputt zu machen, ist eine fahrlässige Sachbeschädigung nicht strafbar. Das Privatrecht versucht demgegenüber, einen Ausgleich zwischen gleichberechtigten Personen zu erzielen. Dann wäre es aber nicht einzusehen, warum Sie den Nachteil daraus tragen sollten, dass jemand anderer – wenn auch nur versehentlich – Ihre Sache kaputt macht. Ihnen steht daher Schadenersatz zu.

Einteilung des Privatrechts

Privatrecht = Zivilrecht
(Bürgerliches Recht) +
Sonderprivatrechte

Innerhalb des Privatrechts unterscheidet man das **allgemeine Privatrecht** von den Sonderprivatrechten. Das allgemeine Privatrecht wird als „Zivilrecht“ oder „Bürgerliches Recht“ bezeichnet, es hat Rechtsverhältnisse zum Gegenstand, die für jedermann bedeutsam werden können. Die wichtigste Rechtsquelle für das allgemeine Privatrecht ist das Allgemeine Bürgerliche Gesetzbuch (ABGB), das aus dem Jahr 1811 stammt, aber seither in vielen Teilen novelliert, also modernisiert wurde.

Die **Sonderprivatrechte** haben sich im Laufe der Zeit vom allgemeinen Privatrecht emanzipiert, sie enthalten besondere Vorschriften für einen bestimmten Personenkreis oder spezielle Sachgebiete, wo spezielle Regelungen sinnvoll erscheinen. Das ist zB im Arbeitsrecht der Fall, weil der Arbeitnehmer vom Arbeitgeber abhängig ist und mehr Schutz braucht als „normale“ Vertragspartner; aus demselben Grund (**Ungleichgewicht** zwischen den Vertragspartnern) gibt es besondere Schutzvorschriften, wenn ein Verbraucher (Konsument) einem Unternehmer gegenübersteht (Konsumenten-

1. Was ist Privatrecht?

schutz). Aber auch im Unternehmensrecht gibt es Sonderregeln, weil der **professionelle Wirtschaftsverkehr** manchmal besondere Regeln braucht und weniger Schutz der beiden professionellen Vertragspartner erforderlich ist. Soweit die Sonderprivatrechte keine besonderen Vorschriften enthalten, müssen die allgemeinen zivilrechtlichen Vorschriften angewendet werden. Das Bürgerliche Recht ist daher die Grundlage der Sonderprivatrechte.

Die arbeitsrechtlichen Gesetze enthalten zahlreiche vertragsrechtliche Vorschriften, die den allgemeinen Bestimmungen vorgehen oder sie konkretisieren. Über den Vertragsabschluss finden sich aber keine Sonderbestimmungen, sodass die allgemeinen Grundsätze des ABGB über den Abschluss von Verträgen auch für den Arbeitsvertrag gelten. Dass eine zwölfjährige Schauspielerin, weil sie noch nicht die nötige Geschäftsfähigkeit hat (siehe unten S 10), allein keinen gültigen Arbeitsvertrag für eine Filmproduktion abschließen kann, ergibt sich daher nicht aus dem Arbeitsrecht, sondern aus dem Zivilrecht.

Üben

- Wie unterscheidet man öffentliches Recht und Privatrecht voneinander?
- Inwiefern unterscheiden sich die Begriffe „Bürgerliches Recht“ und „Privatrecht“?
- Welche Sonderprivatrechte kennen Sie? Warum gibt es solche Sonderprivatrechte?
- Welches Anliegen verfolgt das Unternehmensrecht?
- Warum gibt es ein Konsumentenschutzrecht?

Wissen

- | | |
|---|---|
| <input type="checkbox"/> ABGB | <input type="checkbox"/> Öffentliches Recht |
| <input type="checkbox"/> Arbeitsrecht | <input type="checkbox"/> Privatrecht |
| <input type="checkbox"/> Bürgerliches Recht | <input type="checkbox"/> Sonderprivatrecht |
| <input type="checkbox"/> imperium | <input type="checkbox"/> Unternehmensrecht |
| <input type="checkbox"/> Konsumentenschutzrecht | |

2. Privatrechtssubjekte

Lernen

Begriffe

Träger von Rechten
und Pflichten

Unter **Rechtsfähigkeit** versteht man die Fähigkeit, Träger von Rechten und Pflichten zu sein. Nur wer rechtsfähig ist, kann zB Eigentümer einer Sache (Recht), Schuldner (Pflicht) oder Gläubiger (Recht) einer Forderung oder Erbe (Recht) sein. Rechtsfähig sind alle natürlichen und juristischen Personen (siehe unten).

Der 73-jährige Alois ist ebenso rechtsfähig wie die zweijährige Susi, die OMV AG, die Wiener Linien GmbH, der Fußballclub Alt-Ottakring oder die Wirtschaftsuniversität.

Rechtsfähigkeit ≠
Handlungsfähigkeit

Von der Fähigkeit, Träger von Rechten und Pflichten zu sein, ist die Fähigkeit zu unterscheiden, Rechte und Pflichten durch eigenes Handeln begründen zu können, die sogenannte **Handlungsfähigkeit**. Wer rechtsfähig ist, kann Rechte und Pflichten haben. Aber nur, wer auch handlungsfähig ist, kann Rechte und Pflichten selbst begründen. Die Rechtsfähigkeit ist somit Vorfrage für die Handlungsfähigkeit: Nur bei Rechtsfähigkeit stellt sich die Frage der Handlungsfähigkeit (dazu S 8ff).

Natürliche Personen (Menschen)

Alle Menschen sind rechtsfähig, sie sind „natürliche Personen“. Die Rechtsfähigkeit eines Menschen beginnt mit seiner Geburt und endet mit seinem Tod. Jeder Mensch ist dabei gleich rechtsfähig, egal ob er jung oder alt, gesund oder krank, bei klarem Verstand oder geistig eingeschränkt ist. Das ABGB sagt dazu in § 16: „Jeder Mensch hat angeborene, schon durch die Vernunft einleuchtende Rechte, und ist daher als eine Person zu betrachten“. Hinter dieser etwas altertümlichen Formulierung steckt ein Bekenntnis zur unteilbaren und unveräußerlichen **Menschenwürde**.

Juristische Personen

Warum es juristische
Personen gibt

Verfolgen mehrere Menschen dauerhaft gleich gelagerte Interessen, so ist es zweckmäßig, wenn sie sich organisieren. Wollen etwa mehrere Personen gemeinsam vom Handel mit Öl profitieren, werden sie oft ein **Unternehmen** gründen. Könnten nur Menschen Rechte und Pflichten erwerben, wäre besonders bei großen Unternehmen die Teilnahme am Geschäftsverkehr sehr unpraktisch. Um große Unternehmen zu führen, bedarf es einer klaren und einfachen Zurechnung.

Deswegen anerkennt das Gesetz die Rechtsfähigkeit von Gebilden, die vom Menschen verschieden sind. Solche **Interesseneinheiten** bezeichnet man als juristische Personen (umgangssprachlich häufig – aber falsch – auch als Firma, womit eigentlich nur der Name der juristischen Person gemeint ist). Im Privatrecht ist zB an Aktiengesellschaften (AG), Gesellschaften mit beschränkter Haftung (GmbH) oder Vereine zu denken. Die juristische Person ist dann selbst Träger des Unternehmens, die dahinterstehenden natürlichen Personen (zB die Aktionäre einer börsennotierten AG) sind an der juristi-

2. Privatrechtssubjekte

schen Person beteiligt. Mit solchen juristischen Personen des Privatrechts beschäftigt sich ein eigenes Sonderprivatrecht, das Gesellschaftsrecht.

Noch evidenter ist der Sinn der Zuerkennung von Rechtsfähigkeit an Gebilde, die nicht primär dazu da sind, um am Privatrechtsverkehr teilzunehmen, sondern mit hoheitlichen Befugnissen ausgestattet sind (zB Bund, Land, Gemeinde). Es kann nicht die Privatperson „Bürgermeister“ als solche Hoheitsgewalt haben, sondern nur der Staat in Gestalt einer Gemeinde, für die der Bürgermeister handelt.

Trennungsprinzip

Juristische Personen müssen grundsätzlich nur mit ihrem eigenen Vermögen für ihre Schulden eintreten. Hat die juristische Person kein Vermögen mehr, ist sie insolvent. Der Gläubiger kann aber seine Forderung grundsätzlich nicht gegen Mitglieder der juristischen Person durchsetzen. Das Vermögen der juristischen Person ist daher von dem ihrer Mitglieder und Begünstigten getrennt: Man spricht vom **Trennungsprinzip**.

Wer einer Aktiengesellschaft ein Grundstück verkauft, kann nur von der AG den Kaufpreis verlangen. Ist die AG zahlungsunfähig, kann der Verkäufer den Kaufpreis also nicht von einem Aktionär verlangen. Der Aktionär trägt das Risiko der Vermögenslosigkeit der Gesellschaft nur insofern, als seine Aktien dann wenig oder gar nichts mehr wert sind. Das ist sachgerecht. Wenn Sie an der Börse Aktien kaufen, ist der worst case, dass die Aktien wertlos werden, aber nicht, dass Sie noch Geld „nachschießen“ müssen.

Bei manchen Gesellschaftsformen gibt es diese Trennung nicht, sodass die Gesellschafter auch persönlich haften. Diese Frage der Schuldenhaftung ist daher eine zentrale Überlegung, wenn jemand eine Gesellschaft gründen möchte.

Üben

- Erklären Sie den Begriff Rechtsfähigkeit!
- Wie verhalten sich Rechtsfähigkeit und Handlungsfähigkeit zueinander?
- Was ist das Trennungsprinzip? Geben Sie ein Beispiel dafür, wie es sich auswirkt!

Wissen

- | | |
|---|---|
| <input type="checkbox"/> juristische Person | <input type="checkbox"/> Rechtsfähigkeit |
| <input type="checkbox"/> natürliche Person | <input type="checkbox"/> Trennungsprinzip |

3. Geschäftsfähigkeit

Lernen

Begriff

Folgen eigenen
Verhaltens

Jedes Rechtssubjekt kann Träger von Rechten und Pflichten sein (Rechtsfähigkeit). Das heißt aber noch nicht, dass man Rechte und Pflichten auch durch eigenes Verhalten begründen kann. Besonders deutlich zeigt sich das bei der juristischen Person. Sie ist zwar Trägerin von Rechten und Pflichten, kann sich aber natürlich nicht selbst ausdrücken oder handeln, sondern braucht immer einen Menschen, der für sie Rechtswirkungen erzeugt. Auch bei Neugeborenen gibt es keinen Zweifel: Sie können noch kein rationales Verhalten setzen und dementsprechend selbst auch keine Rechtswirkungen begründen.

Die vom Gesetzgeber zu entscheidende Wertungsfrage ist, welche Voraussetzungen es für das Begründen von Rechtswirkungen durch eigenes Verhalten geben soll.

Dass es sich um eine Wertungsfrage handelt, die nicht mit naturwissenschaftlicher Präzision zu beantworten ist, zeigt sich daran, dass man ab 14 strafmündig ist, ab 16 wählen darf, ab 18 heiraten darf.

Das Gesetz löst diese Wertungsfrage im Privatrecht durch ein **zweistufiges Modell**, bei dem die tatsächliche Entscheidungsfähigkeit und die rechtliche Handlungsfähigkeit eine Rolle spielen.

Entscheidungsfähigkeit

Die Entscheidungsfähigkeit ist die Fähigkeit eines bestimmten Menschen

- die Bedeutung und Folgen seines Handelns zu verstehen,
- seinen Willen danach zu bestimmen
- und sich entsprechend zu verhalten (§ 24 Abs 2).

Daraus ergibt sich, dass die Entscheidungsfähigkeit immer nur für einen **konkreten Menschen** in einem **konkreten Zusammenhang** geprüft werden kann.

Es ist ein Unterschied, ob man einen komplizierten Sale-and-lease-back-Vertrag abschließen oder in eine Heilbehandlung einwilligen soll.

Die eigenen Angelegenheiten selbst rechtswirksam regeln zu können und damit die rechtliche Verantwortung für das eigene Handeln zu tragen, ist Kehrseite der Autonomie. Notwendige Voraussetzung dafür ist aber, dass man verstehen kann, worauf man sich einlässt und sich auch dementsprechend verhalten kann.

Vermutung

Da nicht bei jedem Rechtsgeschäft ein psychiatrischer Sachverständiger beigezogen werden kann, stellt das Gesetz die lebensnahe Vermutung auf, dass **Volljährige** (ab Vollendung des 18. Lebensjahres) entscheidungsfähig sind (§ 24 Abs 2). Dabei kommt

3. Geschäftsfähigkeit

es nicht auf juristisches Detailverständnis an, sondern darauf, den rechtlichen Kern der Handlung zu erfassen.

Wer im Koma liegt, an einer schweren geistigen Beeinträchtigung leidet oder auf Grund eines Rauschzustandes die Bedeutung seiner Handlung nicht verstehen kann, ist daher nicht entscheidungsfähig, die Vermutung des § 24 Abs 2 wird durch den Beweis des Gegenteils entkräftet.

Daraus folgt: **Keine Rechtsfolgen ohne Entscheidungsfähigkeit.** Wer nicht einsehen kann, was er tut, soll auch nicht die Konsequenzen für sein Handeln tragen.

Handlungsfähigkeit

Die faktische Entscheidungsfähigkeit alleine reicht aber noch nicht aus, um Rechtswirkungen zu begründen. Um Rechtswirkungen herbeizuführen, muss zusätzlich zur Entscheidungsfähigkeit auch noch die nötige rechtliche Handlungsfähigkeit vorliegen.

Auf den ersten Blick mag das verwundern. Warum soll jemand nicht rechtswirksam tun können, wozu er faktisch imstande wäre? Auf den zweiten Blick ist dies aber nachvollziehbar. Soll die besonders kluge und daher entscheidungsfähige Zwölfjährige allein ein Haus kaufen können? Soll man den begabten 14-Jährigen schon seine Traumfrau heiraten lassen? Wer soll das jeweils beurteilen, wie können sich Geschäftspartner darauf verlassen?

Verkehrsschutz

Im Interesse des Rechtsverkehrs und der Rechtssicherheit werden daher **Typisierungen** vorgesehen, also generelle Regeln in Gestalt der rechtlichen Handlungsfähigkeit, die auf der faktischen Entscheidungsfähigkeit aufbaut.

Danach kann eine Zwölfjährige allein ebenso wenig eine Immobilie kaufen, wie ein 14-Jähriger heiraten kann.

Handlungsfähigkeit =
Geschäftsfähigkeit +
Deliktsfähigkeit

Bei der Handlungsfähigkeit geht es um die Fähigkeit, sich durch eigenes Handeln zu berechtigen und zu verpflichten. Abhängig vom jeweiligen Zusammenhang unterteilt man die Handlungsfähigkeit vor allem in

- Geschäftsfähigkeit (§ 865): Fähigkeit, sich durch eigenes Verhalten rechtsgeschäftlich zu berechtigen (Anspruch auf Übergabe der Kaufsache) und zu verpflichten (Kaufpreiszahlung), und
- Deliktsfähigkeit (§ 176): Fähigkeit, aus eigenem rechtswidrigen Verhalten schadenersatzpflichtig zu werden.

Ob jemand aus einer Körperverletzung schadenersatzpflichtig wird, ist eine Frage der Deliktsfähigkeit.

Ob jemand wirksam einen Kaufvertrag abschließen kann, ist eine Frage der Geschäftsfähigkeit.

Daneben gibt es zahlreiche spezielle Ausprägungen der Handlungsfähigkeit. Dazu gehört die Testierfähigkeit (§ 566), die Ehefähigkeit (§ 1 EheG), aber auch die Fähigkeit, in medizinische Heilbehandlungen einzuwilligen (§ 173).

Zusammenschau

Die Entscheidungsfähigkeit ist also eine Vorfrage zur Handlungsfähigkeit. Wer nicht entscheidungsfähig ist, ist grundsätzlich auch nicht handlungsfähig. Aber nicht jeder,

der entscheidungsfähig ist, ist deshalb für eine bestimmte Rechtshandlung auch schon handlungsfähig. Die Handlungsfähigkeit kann insb aufgrund mangelnden Alters fehlen.

Geschäftsfähigkeit

Ein wichtiger Teilbereich der Handlungsfähigkeit, die bereits erwähnte Geschäftsfähigkeit, wird in der Folge näher behandelt. Die Regeln über die Geschäftsfähigkeit bieten einen **sehr wirksamen Schutz** des Geschäftsunfähigen (vgl § 21 Abs 1). Wer nicht die nötige Geschäftsfähigkeit hat, soll sich nicht selbst verpflichten können.

Alter und
Entscheidungsfähigkeit

Die Geschäftsfähigkeit ist abhängig von Alter und Entscheidungsfähigkeit: Voll geschäftsfähig sind geistig gesunde Volljährige. Damit normiert das Gesetz sowohl eine **abstrakte** (Alter) als auch eine **konkrete** (Entscheidungsfähigkeit) Schranke.

Wer Verträge nicht selbst abschließen kann, braucht die Hilfe anderer Personen. Das Gesetz sieht vor, wer rechtsgeschäftlich für Geschäftsunfähige tätig werden kann. Bei Minderjährigen sind dies grundsätzlich die Eltern, die die Obsorge für das Kind haben. Ist ein bereits Volljähriger nicht geschäftsfähig, kommen Personen in Betracht, die der Betroffene entweder selbst ausgesucht hat, oder nahe Angehörige können als **Erwachsenenvertreter** fungieren. Im Notfall bestellt das Gericht einen solchen Vertreter (siehe unten S 11).

Geschäftsfähigkeit Minderjähriger (§ 170 ff)

0–7: Kinder
– 14: unmündige Mj
– 18: mündige Mj

Personen, die noch nicht volljährig sind, werden als Minderjährige bezeichnet (§ 21 Abs 2). Das Gesetz unterscheidet drei Gruppen Minderjähriger: Personen vor Vollendung des siebten Lebensjahres, also bis zum siebten Geburtstag (Kinder), unmündige Minderjährige (ab dem achten Lebensjahr bis zum 14. Geburtstag) und mündige Minderjährige (ab dem 15. Lebensjahr bis zum 18. Geburtstag). Ab dem 18. Geburtstag ist man volljährig. **Grundsätzlich** ist der **Minderjährige geschäftsunfähig** (§ 170 Abs 1), wobei gilt: je älter, desto näher an der vollen Geschäftsfähigkeit.

- **Kinder** sind **völlig geschäftsunfähig** und können sich daher selbst weder berechtigen noch verpflichten (§ 865 Abs 4). Von ihnen getätigte Rechtsgeschäfte sind absolut nichtig, also rechtlich gar nicht existent. Es bestehen nur zwei Ausnahmen,

einerseits der **Taschengeldparagraph** (§ 170 Abs 3): Schließt eine Person unter sieben Jahren ein Geschäft,

- das von Kindern ihres Alters **üblicherweise** geschlossen wird und
- eine **geringfügige** Angelegenheit
- des **täglichen Lebens** betrifft,
- so wird dieses Geschäft mit der Erfüllung der das Kind treffenden Pflichten **rückwirkend** wirksam.

Dass der Taschengeldparagraph oft auch als **Wurstsemmelparagraph** bezeichnet wird, zeigt, um welche Geschäfte es hier primär geht.

Kinder (0–7)
Taschengeldparagraph

Die sechsjährige Lisa kauft sich von ihrem Taschengeld ein Comicheft, der Vertrag ist mit der Zahlung des Kaufpreises gültig. Kauft sie sich Zigaretten, so handelt es sich um ein geringfügiges Geschäft des täglichen Lebens, aber nicht um ein alterstypisches (außerdem wird ein gesetzliches Verbot diesem Geschäft entgegenstehen), der Vertrag ist absolut nichtig.

3. Geschäftsfähigkeit

Andererseits ist die Annahme von Versprechen möglich, die **bloß zum Vorteil** des Kindes sind (§ 865 Abs 2).

Der Trafikant schenkt der sechsjährigen Lisa das Comicheft. Lisa kann das Geschenk wirksam annehmen. Könnte sie das nicht, wäre die Schenkung unwirksam, da auch die Schenkung ein Vertrag ist, dem beide Parteien zustimmen müssen.

Das darf aber nicht zu weit verstanden werden; „günstige Geschäfte“ sind davon nicht erfasst, das Geschäft darf nur Vorteile bringen.

Ungültig ist der Kauf eines Handys im Wert von 800 um 400 durch die sechsjährige Lisa. Das ist zwar ein wirtschaftlich günstiges Geschäft, aber wegen der Zahlungspflicht nicht bloß zu ihrem Vorteil. Gültig ist hingegen die Annahme der Schenkung dieses Handys.

unmündige Mj (– 14)
schwebend
unwirksame
(hinkende) Geschäfte

- **Unmündige Minderjährige** können wie Kinder im Rahmen des Taschengeldparagraphen tätig werden, wobei sich Alterstypizität und Geringfügigkeit natürlich an das Lebensalter anpassen. Darüberhinausgehende Geschäfte (zB Kauf eines Fahrrades) sind aber anders als bei Kindern nicht absolut nichtig, sondern bloß **schwebend unwirksam**: Bis zur Entscheidung des gesetzlichen Vertreters bleibt der Geschäftspartner gebunden (§ 865 Abs 4). Stimmt der gesetzliche Vertreter zu, ist das Geschäft wirksam. So kann ein für den Minderjährigen vorteilhaftes Geschäft „gerettet“ werden. Der Geschäftspartner kann dabei eine Frist für diese Entscheidung setzen.

Genehmigung

Beachte: Auch die Genehmigung führt zur vertraglichen Berechtigung und Verpflichtung des Minderjährigen. Durch die Genehmigung der gesetzlichen Vertreter wird also der Minderjährige **Vertragspartei** und kann – vertreten durch die Eltern – klagen oder geklagt werden. Die Eltern können ihre Zustimmung auch vorweg erteilen.

Der 13-jährige sportbegeisterte Matthäus unterschreibt einen Mitgliedsvertrag im Fitnesscenter. Die Einschreibgebühr (200) begleicht er aus seinen Ersparnissen, über den monatlichen Beitrag von 30 macht er sich keine großen Gedanken. Matthäus' Vater ist von den sportlichen Ambitionen seines Sohnes begeistert und hat ihm den Besuch erlaubt. Der Vertrag kommt auf Grund der Zustimmung des Vaters daher wirksam (zwischen dem Betreiber des Fitnesscenters und Matthäus!) zustande.

mündige Mj (– 18)
(1) Einkommen aus
eigenem Erwerb
(2) freie Verfügung

- **Mündige Minderjährige** können jedenfalls das, was unmündige Minderjährige können. Darüber hinaus kann ein Mündiger über Einkommen aus eigenem Erwerb und über Sachen, die ihm zur freien Verfügung überlassen worden sind, soweit verfügen, als dadurch die Befriedigung seiner Lebensbedürfnisse nicht gefährdet wird (§ 170 Abs 2).

Zur freien Verfügung überlassen ist etwa Taschengeld. Sobald die Zuwendung eines Vermögenswertes entweder dauerhaft ist (die Eltern kaufen dem Kind eine Schultasche) oder der Vermögenswert zu einem bestimmten Zweck eingesetzt werden soll (Geld zum Erwerb von Gewand), besteht keine freie Verfügung. Es kommt nicht darauf an, von wem die Sachen überlassen worden sind. Der Mündige kann auch über Taschengeld seiner Tante frei verfügen.

(3) Dienstleistungen

Mündige Minderjährige können sich auch vertraglich zu **Dienstleistungen** verpflichten (§ 171 Satz 1). Die Eltern haben allerdings ein außerordentliches Kündigungsrecht aus wichtigem Grund (§ 171 Satz 2), der jedenfalls bei Gefährdung des Kindeswohls vorliegen wird.

Der 16-jährige K braucht keine elterliche Zustimmung, wenn er seine Ersparnisse mit einem Ferialjob aufbessern will. Kommt er die ersten Tage betrunken nach Hause, weil er im Unternehmen zu Alkoholkonsum verleitet wird oder soll er „Schmiere stehen“, während beim Unternehmen beschäftigte Schwarzarbeiter Tätigkeiten ausführen, können die Eltern kündigen.

Mündige Minderjährige können sich aber nicht selbständig zu **Lehr- und Ausbildungsverträgen** verpflichten, weil es sich dabei um besonders folgenschwere Entscheidungen handelt (§ 171). Die Wünsche des Kindes sind jedoch – notfalls vom Gericht – zu berücksichtigen (§ 172).

Geschäftsfähigkeit Volljähriger

Volljährigkeit

Mit Vollendung des 18. Lebensjahres wird man volljährig und ist grundsätzlich unbeschränkt geschäftsfähig. Das gilt nicht bei geistig Beeinträchtigten, die nicht im Vollbesitz ihrer geistigen Kräfte und damit nicht entscheidungsfähig sind.

Geschäftsunfähig ist wegen fehlender Entscheidungsfähigkeit sowohl der dauerhaft Geistesranke, der seine Angelegenheiten nicht wahrzunehmen vermag, als auch, wer sich nur vorübergehend nicht im Vollbesitz seiner geistigen Kräfte befindet.

Wer sich aufgrund exzessiven Konsums von Alkohol oder Drogen in einem völlig berauschten Zustand befindet, ist in diesem Zeitpunkt geschäftsunfähig und kann keine wirksamen Verträge schließen.

Leidet man unter einer psychischen Krankheit oder einer vergleichbaren Beeinträchtigung, die verhindert, dass man für sich selbst Entscheidungen trifft, braucht man – wie der Minderjährige – einen Vertreter zur Wahrnehmung der rechtlichen Angelegenheiten. Das Gesetz sieht dafür ein 4-Säulen-Modell vor.

- Wer als Gesunder mit voller Entscheidungsfähigkeit vorsorgen will, kann eine Vorsorgevollmacht errichten (§§ 260 ff).
- Wer schon im Zustand der Beeinträchtigung einen Vertreter aussuchen will, kann mit einem gewählten Erwachsenenvertreter eine Vereinbarung abschließen (§§ 264 ff), wenn er zumindest noch über die dafür nötige geminderte Entscheidungsfähigkeit verfügt.
- Ist es für eine privatautonome Entscheidung zu spät, kommt es zur gesetzlichen Erwachsenenvertretung, bei der die nächsten Angehörigen zum Zug kommen (§§ 268 ff).
- Kommt eine gesetzliche Erwachsenenvertretung nicht in Betracht, hat das Gericht einen Vertreter zu bestellen und auch dabei auf die Wünsche des Betroffenen Rücksicht zu nehmen (§§ 271 ff).

Gibt es also einen vom Betroffenen bestellten Vertreter – das ist ein Vorsorgebevollmächtigter oder subsidiär (nachrangig) dazu ein gewählter Erwachsenenvertreter –, kann kein gesetzlicher oder (dazu wiederum subsidiär) gerichtlicher Erwachsenenvertreter zum Zug kommen. Mit dieser **Rangfolge** wird klar, was der Gesetzgeber jeweils für vorzuzugewürdigt hält.

Versetzen Sie sich in die Lage einer beeinträchtigten und hilflosen Person. Am ehesten wird deren Interessen entsprochen, wenn sie selbst aussuchen kann, wer sich um sie kümmert. Vom Betroffenen ausgesuchte Vertreter wahren dessen Entscheidungsfreiheit und Autonomie daher am besten.

3. Geschäftsfähigkeit

Alltagsgeschäfte

Geschäftsunfähige Volljährige sollen so viel Autonomie behalten wie möglich. Deshalb können sie Alltagsgeschäfte selbst abschließen. Alltagsgeschäfte umfassen alle Rechtsgeschäfte des **täglichen Lebens**, soweit sie die **Lebensverhältnisse** der betroffenen Person nicht übersteigen. „Alltagsgeschäft“ iSd § 242 Abs 3 ist also deutlich weiter zu verstehen als das geringfügige Rechtsgeschäft des täglichen Lebens im Taschengeldparagrafen (§ 170 Abs 3).

Erfasst sind (abhängig von den Lebensverhältnissen) der Kauf von Lebensmitteln und Kleidung, die Reparatur einer Waschmaschine, der Kauf eines Rasierapparates oder kleinerer Einrichtungsgegenstände, die alltägliche Freizeitgestaltung, also etwa ein Kinobesuch. Dass das Rechtsgeschäft „jeden Tag“ abgeschlossen wird, ist keine Voraussetzung des Alltagsgeschäfts.

Nicht umfasst sind „ungewöhnliche“ Geschäfte, die nicht nur selten abgeschlossen werden, sondern bei denen es auch um größere Geldsummen geht, etwa der Kauf eines Hauses, die Miete einer Wohnung oder das Leasing eines Autos.

Die Gültigkeit des Rechtsgeschäftes hängt neben der Qualifizierung als Alltagsgeschäft, das die Lebensverhältnisse der volljährigen Person nicht übersteigt, aber wie beim Taschengeldparagrafen auch davon ab, ob die volljährige Person ihre **Pflichten** vollständig **erfüllt hat**, also vor allem den Kaufpreis bezahlt hat (kein Alltagsgeschäft auf Kredit).

Damit in engem Zusammenhang steht § 258 Abs 2, nach dem der Vertreter dafür zu sorgen hat, dass die vertretene Person die für die Bewältigung des Alltags notwendigen finanziellen Mittel hat (Überlassung von Bargeld, Zugriff aufs Konto). Die betroffene Person soll ihre Alltagsgeschäfte so weit wie möglich selbständig meistern können.

Schutzniveau

Geschäftsunfähigen- schutz geht vor Vertrauensschutz

Um das Ziel des Schutzes desjenigen, der seine Interessen nicht selbst wahrnehmen kann, wirksam zu erreichen, muss der Geschäftsunfähige auch gegenüber dem Gutgläubigen geschützt werden. Es kommt daher nie darauf an, ob die Geschäftsunfähigkeit dem Vertragspartner erkennbar war – Geschäftsunfähigenschutz geht vor Vertrauensschutz!

Selbst wenn ein Minderjähriger schon erwachsen aussieht oder man die Geisteskrankheit einer Person nicht erkennen konnte, sind die von diesen Personen geschlossenen Geschäfte zu deren Schutz unwirksam.

Üben

- Erklären Sie die Begriffe Geschäftsfähigkeit und Deliktsfähigkeit!
- Welche rechtlich relevanten Altersstufen kennen Sie?
- Wann kann das Gericht einen Erwachsenenvertreter bestellen?
- Warum kann jeder – egal wie alt oder geistesschwach – Geschäfte im Rahmen des Taschengeldparagrafen abschließen?
- Welche Bedeutung hat das Konzept schwebend unwirksamer Rechtsgeschäfte?
- Wie wird bei Geschäftsunfähigkeit das Vertrauen des Vertragspartners geschützt?
- Was versteht man unter den „vier Säulen“ des Erwachsenenschutzrechts?

- Inwiefern ist der Begriff des Alltagsgeschäfts bei Erwachsenen (nach § 242 Abs 3) weiter als die geringfügige Angelegenheit des täglichen Lebens bei Minderjährigen (nach § 170 Abs 3)?

Wissen

- | | |
|---|--|
| <input type="checkbox"/> Alltagsgeschäft | <input type="checkbox"/> Kind |
| <input type="checkbox"/> Deliktsfähigkeit | <input type="checkbox"/> mündiger Minderjähriger |
| <input type="checkbox"/> Erwachsenenvertreter | <input type="checkbox"/> Taschengeldparagraph |
| <input type="checkbox"/> Geschäftsfähigkeit | <input type="checkbox"/> unmündiger Minderjähriger |
| <input type="checkbox"/> gesetzliche Vertretung | <input type="checkbox"/> Vorsorgevollmacht |

4. Das Schuldverhältnis

Lernen

Definition

Im vorigen Kapitel hat sich gezeigt, dass nicht jeder Rechte und Pflichten durch eigenes Handeln begründen kann. Personen, die geschäftsunfähig sind, können nämlich nicht selbständig Verträge abschließen und damit Schuldverhältnisse eingehen.

Als Schuldverhältnis werden generell rechtliche Beziehungen bezeichnet, durch die eine Person gegenüber einer anderen Person verpflichtet wird, etwas zu tun oder zu unterlassen. Der Idealtypus des Schuldverhältnisses kann daher am besten als **Rechtsband** zwischen zwei Personen begriffen werden. Die Beteiligten eines Schuldverhältnisses werden Schuldner und Gläubiger genannt: Den Schuldner trifft eine Verbindlichkeit (Schuld), zu leisten, der Gläubiger hat spiegelbildlich einen Anspruch (Forderungsrecht) auf die geschuldete Leistung. Leistet der Schuldner nicht, kann der Gläubiger sein Recht grundsätzlich vor Gericht durchsetzen und den Schuldner so **zur Leistung zwingen**.

Anspruch auf Kaufpreiszahlung, Anspruch auf Unterlassung rufschädigender Äußerungen, Anspruch auf Errichtung eines Hauses, Anspruch auf Übergabe der Kaufsache, Anspruch auf Zurverfügungstellung des Mietgegenstandes etc.

Oft ist es nicht zweckmäßig, nur ein einzelnes Forderungsrecht zu betrachten, da zwischen zwei Personen meist ein **Bündel an Rechten und Pflichten** besteht.

Die Betrachtung des Anspruchs von Anton gegen Bertram auf Zahlung des Kaufpreises ist nicht sinnvoll möglich, wenn nicht gleichzeitig auch der Anspruch Bertrams auf Übergabe der Kaufsache berücksichtigt wird. Anton wird solange kein Geld verlangen können, solange er selbst nicht bereit ist, wie vereinbart zu liefern.

Aus diesem Grund werden meist alle sachlich zusammengehörenden Ansprüche und Verbindlichkeiten zusammengefasst und gemeinsam betrachtet.

Entstehung

Geltungsgründe

Bei näherer Betrachtung stellt sich heraus, dass Schuldverhältnisse aus zwei Gründen entstehen können: aus Rechtsgeschäften oder direkt aus dem Gesetz.

(1) Rechtsgeschäft

Zu den Rechtsgeschäften gehören vor allem die schon angesprochenen **Verträge** (also zweiseitige Rechtsgeschäfte, bei denen sich beide Parteien einigen müssen), aber auch **einseitige Rechtsgeschäfte** wie Testamente, die man allein errichten kann.

Verträge sind nichts anderes als die Einigung zweier Parteien, Rechte und Pflichten zu begründen. Um es dem Rechtsverkehr nicht zu schwierig zu machen, muss diese Einigung nicht schriftlich erfolgen, sondern kann formfrei passieren.

Wer in der Bäckerei eine Semmel kauft, schließt ebenso einen Vertrag ab wie jemand, der in die Straßenbahn einsteigt und einen Fahrschein löst oder eine Eigentumswohnung erwirbt.

Nur ausnahmsweise lässt das Gesetz Formfreiheit nicht genügen und verlangt bei besonders risikoreichen Verträgen wie Bürgschaften daher zB die Schriftlichkeit.

(2) Gesetz

Zu den gesetzlichen Schuldverhältnissen gehört vor allem das **Schadenersatzrecht**. Das leuchtet auch ein. Wer beim Autofahren eine WhatsApp-Nachricht schreibt und deshalb dem Vordermann auffährt, schuldet diesem Schadenersatz für das beschädigte Auto schon kraft Gesetzes, es braucht dazu keinen Vertrag.

Synallagma: jede Partei ist Schuldner und Gläubiger zugleich

Es hat sich aber schon gezeigt, dass die sachlich zusammengehörigen Rechte und Pflichten sehr oft miteinander verknüpft sind: Eine Leistung wurde nur versprochen, weil im Gegenzug eine andere Leistung versprochen wird. Der Verkäufer einer Sache leistet den Kaufgegenstand nur, weil der Käufer sich zur Entgeltzahlung verpflichtet. Diese Verknüpfung von Leistung und Gegenleistung bei zweiseitig verpflichtenden Verträgen wird **Synallagma** genannt. In einem synallagmatischen Vertrag ist jede Partei Schuldner und Gläubiger.

Verkauft Julia ihr altes Tablet um 100 an Max, ist sie Gläubigerin des Kaufpreises und Schuldnerin des Tablets. Umgekehrt ist Max Gläubiger des Tablets und Schuldner der 100.

Nicht jeder Vertrag ist allerdings zweiseitig verpflichtend: Bei der Schenkung, die ein Vertrag zwischen Geschenkgeber und Beschenktem ist, verpflichtet sich nur der Geschenkgeber, dem Besenkten erwachsen nur Rechte.

Ist das Tablet ein Geschenk, ist Max nur Gläubiger und Julia nur Schuldnerin.

Haftung des Schuldners

Wer Schuldner ist, muss für seine Verpflichtung einstehen, „haftet“ also dafür.

Anton ist aus einem Kaufvertrag verpflichtet, 10.000 an Bruno zu zahlen. Erfüllt er seine Schuld vereinbarungswidrig nicht, kann Bruno ihn klagen und ein Urteil erwirken.

Das Verfahren zur Durchsetzung solcher Pflichten heißt **Exekutionsverfahren** (Zwangsvollstreckung) und ist in der Exekutionsordnung (EO) detailliert geregelt. Grundsätzlich kann der Gläubiger dabei mit Hilfe des Staates auf das gesamte Vermögen des Schuldners greifen, um seinen Anspruch zu befriedigen.

Um den Kaufpreis einbringlich zu machen, werden Vermögenswerte von Anton (zB sein Klavier, seine Briefmarkensammlung usw) vom Gerichtsvollzieher gepfändet und versteigert, der Erlös steht Bruno zur Befriedigung zu.

Auch der Anspruch auf Lieferung der Kaufsache gegen Bruno kann durchgesetzt werden: Der Gerichtsvollzieher nimmt dem Verpflichteten die Sache weg.

Üben

- Was ist das Synallagma?
- Worauf kann ein Schuldverhältnis basieren?
- Was ist gemeint, wenn es heißt, der Schuldner hafte für die Erfüllung der Verbindlichkeit?
- Was ist der Unterschied zwischen einem zweiseitigen Rechtsgeschäft und einem zweiseitig verpflichtenden Rechtsgeschäft?

Wissen

- | | |
|---|--|
| <input type="checkbox"/> einseitiges Rechtsgeschäft | <input type="checkbox"/> Schuldverhältnis |
| <input type="checkbox"/> Gläubiger | <input type="checkbox"/> Synallagma |
| <input type="checkbox"/> Haftung | <input type="checkbox"/> Zwangsvollstreckung |
| <input type="checkbox"/> Schuldner | <input type="checkbox"/> zweiseitiges Rechtsgeschäft |

5. Gewährleistung

Lernen

Ausgangspunkt

Etappen eines Kaufvertrages

Am Kaufvertrag sieht man sehr gut, dass es im Vertragsrecht verschiedene Stadien gibt:

- Die **Vertragsanbahnung** samt den dazugehörigen Vertragsverhandlungen.

Anton fragt Bea, ob sie ihm ihr Auto verkauft.

Carl legt Dora ein Angebot, für 50.000 ihr Dach zu decken.

Ella und Franz diskutieren darüber, ob beim Kauf von Ellas Eigentumswohnung die Küche im Preis inkludiert sein soll.

- Den **Vertragsabschluss**, wenn sich die Parteien einig sind.

Ella stimmt zu, dass im Kaufpreis die Küche inkludiert ist.

Anton und Bea einigen sich auf einen Preis von 12.000.

- Die **Erfüllung** des Vertrages.

Bea übergibt Anton das Auto.

Es stellt sich aber die Frage, was zu gelten hat, wenn der Vertrag zwar erfüllt wurde, die Erfüllung aber schlecht erfolgt ist, wenn die Leistung also mangelhaft ist.

Nach einer Woche stellt Anton fest, dass die Bodenplatte des Autos durchgerostet ist.

Wenige Monate nach Fertigstellung der Arbeiten stellt Dora fest, dass der Dachstuhl feucht ist.

Grundlagen

Mit Fällen der Schlechterfüllung eines Vertrages beschäftigt sich das Gewährleistungsrecht. Die Gewährleistung ordnet eine **verschuldensunabhängige** Haftung des Schuldners für **Mängel** an, die seine Leistung bei der **Erbringung** aufweist.

Zweck ist die Wiederherstellung des Verhältnisses (Äquivalenz) von Leistung und Gegenleistung. Bei entgeltlichen Geschäften verfolgen die Parteien nämlich üblicherweise gegenläufige Interessen:

Der Verkäufer will möglichst teuer verkaufen, der Käufer möglichst billig kaufen. Im Vertrag wird ein für beide Seiten tragbarer Kompromiss gefunden, es liegt für die Parteien eine **subjektive Äquivalenz** der Leistungen vor (zB: der Verkäufer ist bereit, sein Auto um 12.000 herzugeben; dem Käufer ist das Auto 12.000 wert). Das durch den Vertragsabschluss erzielte Ergebnis wird von der Rechtsordnung grundsätzlich res-

Vertragsmechanismus führt zu subjektiver Äquivalenz

5. Gewährleistung

pektiert, es genießt subjektive Richtigkeitsgewähr (ist also für die Parteien angemessen). Die objektive Richtigkeit (tatsächliches Übereinstimmen der Wertverhältnisse) spielt demgegenüber nur in Extremfällen eine Rolle (zB Wucher, also wenn eine Partei die andere „über den Tisch zieht“, § 879 Abs 2 Z 4). Die Rechtsordnung begnügt sich allgemein damit, dass die Parteien subjektiv mit Leistung und Gegenleistung einverstanden waren, schließlich geht es um deren Vermögen.

Ist die Leistung des Schuldners nun aber mangelhaft, wird die subjektive Äquivalenz gestört.

Anton war nur bereit, für ein tadelloses Gebrauchtauto 12.000 zu bezahlen, nicht aber für einen Wagen mit einer verrosteten Bodenplatte.

Dora war nur ein dichtes Dach 50.000 wert, nicht eines, bei dem es hineinregnet.

Wiederherstellung der subjektiven Äquivalenz

Aufgabe des Gewährleistungsrechts ist es, die ursprünglich gewollte Äquivalenz wiederherzustellen. Dazu muss – vereinfacht gesagt – entweder der Mangel beseitigt werden (zB Reparatur des schadhaften Daches) oder die Gegenleistung angepasst werden (Preisminderung oder sogar gänzliche Beseitigung des Vertrages: Vertragsauflösung). Beachte: Ein **Verschulden** des Übergebers, also die persönliche Vorwerfbarkeit, ist dafür **keine Voraussetzung**, Gewährleistung greift auch dann ein, wenn die subjektive Äquivalenz aufgrund eines zufälligen Ereignisses gestört ist, der Übergeber also „nichts dafür kann“. Beachte: Gewährleistungsansprüche stehen immer gegenüber dem Vertragspartner zu. Davon zu trennen ist eine allfällige Garantie des Herstellers (dazu S 27).

Der Dachdecker Carl, der bei der Errichtung des Daches nicht bedenkt, dass eine Dampfsperre eingebaut werden muss, um Kondenswasserbildung zu verhindern, handelt sorgfaltswidrig: Er hätte das besser wissen und sich anders verhalten müssen, er hat also schuldhaft gehandelt.

Der Händler, der ein Produkt vom Hersteller geliefert bekommt und es originalverpackt weiterverkauft, macht selbst nichts „falsch“, wenn das Produkt vom Hersteller mangelhaft produziert wurde.

In beiden Fällen steht Gewährleistung zu.

„Einem geschenkten Gaul schaut man nicht ins Maul!“

Aus dem Grundgedanken der Wahrung der subjektiven Äquivalenz folgt zwanglos, dass es bei unentgeltlichen Geschäften (Schenkungen) keine Gewährleistung gibt. Es gibt ohne Gegenleistung keine Äquivalenz, die wiederhergestellt werden könnte. Bei allen entgeltlichen Geschäften (zB Kauf, Tausch, Werkvertrag) braucht es aber Regeln über die Gewährleistung.

Rechtsgrundlagen

Das ABGB kennt daher ein allgemeines Gewährleistungsrecht für entgeltliche Geschäfte (§§ 922 ff). Besonderheiten für Verbraucherverträge (also Verträge zwischen Unternehmern und Verbrauchern) finden sich im Konsumentenschutzgesetz (KSchG). Auf bestimmte Verbraucherverträge, die ab dem 1. 1. 2022 abgeschlossen werden, ist außerdem das Verbrauchergewährleistungsgesetz (VGG) anzuwenden. Somit bestehen nebeneinander drei verschiedene Gewährleistungsregime:

- Verträge zwischen Unternehmern (B2B) und Verträge zwischen Verbrauchern (C2C) richten sich nach dem ABGB;
- Verbraucherverträge (B2C) über den Warenkauf oder über digitale Leistungen richten sich nach dem VGG sowie nach dem ABGB und KSchG;
- Verbraucherverträge, die nicht unter das VGG fallen, richten sich nach dem KSchG sowie nach dem ABGB.

Während das ABGB also allgemein anwendbar ist und das KSchG bei Verbraucherverträgen zur Anwendung kommt, ist der Anwendungsbereich des VGG näher zu erläutern. Das VGG sieht für bestimmte Verträge zwischen Unternehmern und Verbrauchern umfangreiche Sonderbestimmungen vor. Es regelt (1) Kaufverträge über Waren (das sind bewegliche körperliche Sachen) und (2) die Bereitstellung digitaler Leistungen gegen Zahlung oder Hingabe personenbezogener Daten (§ 1 Abs 1 VGG).

Der Kauf eines Autos fällt daher ebenso unter das VGG wie der Erwerb eines E-Books. Der Kauf einer Liegenschaft und ein Werkvertrag über den Bau eines Hauses fallen nicht darunter, selbst wenn sie zwischen Unternehmer und Verbraucher abgeschlossen werden.

Die Regelungstechnik ist kompliziert: Das VGG enthält nämlich keine abschließende, also komplett kodifizierte Regelung, sondern regelt nur einzelne wichtige Aspekte der Gewährleistung. Daneben gelten aber das ABGB und das KSchG. Nur dort, wo das VGG Regelungen trifft, gehen diese als speziellere Bestimmungen vor.

Wenn § 11 VGG eine einjährige Vermutungsfrist anordnet (dazu weiter unten), geht diese Anordnung § 924, der eine sechsmonatige Frist anordnet, natürlich vor.

Mangel

Mangel = Abweichung vom Vertrag

Grundtatbestand des Gewährleistungsrechts ist das Vorliegen eines Mangels. Ob eine Leistung mangelhaft ist, kann dabei immer nur zwischen zwei Vertragsparteien beurteilt werden, es gibt daher keine „absolut“ mangelhaften Sachen, weil **Maßstab** immer der konkrete **Vertrag** ist: Ein Mangel ist nämlich eine Abweichung vom vertraglich Geschuldeten (§ 922).

Ein verrostetes Auto, das nicht fahrbereit ist, wird für den Käufer eines Gebrauchtwagens mangelhaft sein, für einen Schrotthändler hingegen tauglich.

Der Prüfung der Mangelhaftigkeit geht daher stets die Ermittlung des Vertragsinhalts voraus. Dabei spielen

- eigens **bedungene Eigenschaften** genauso eine Rolle wie
- **gewöhnlich vorausgesetzte** Eigenschaften.

Was eigens ausgemacht wird, wird nämlich genauso zum Vertragsinhalt wie das, womit vernünftige Parteien auch ohne besondere Vereinbarung rechnen. Das VGG unterscheidet in ähnlicher Form zwischen vertraglich vereinbarten (§ 5 VGG) und objektiv erforderlichen Eigenschaften (§ 6 VGG).

Gewöhnlich vorausgesetzt genauso wie „objektiv erforderlich“ ist, dass die Bindung eines Buches sich nicht nach dreimaligem Aufschlagen auflöst; dass ein Dach dicht ist und der üblichen Schneelast standhält; dass Gartenmöbel einem Regenguss standhalten. Natürlich muss auch nicht eigens vereinbart werden, dass ein Auto Bremsen haben soll.

Dass das Auto über ein Schiebedach verfügen soll, muss hingegen eigens vereinbart werden. Manchmal bereitet die Beurteilung der Mangelhaftigkeit Probleme: Ist gewöhnlich vorausgesetzt, dass eine Armbanduhr wasserdicht ist?

Werbeaussagen

Ob eine Sache mangelfrei ist, also dem Vertrag entspricht, oder mangelhaft ist, also davon abweicht, ist auch danach zu beurteilen, was der Übernehmer auf Grund der öffentlichen Äußerungen des Übergebers oder des Herstellers (vor allem in der Werbung) erwarten kann (§ 922 Abs 2).

5. Gewährleistung

Auch wenn der Uhrenhändler nie darüber gesprochen hat, ist die Uhr mangelhaft, wenn der Hersteller sie als wasserdichte Taucheruhr bewirbt und das nicht stimmt. Natürlich muss der Händler aber nicht für marktschreierische Ankündigungen einstehen („wäscht weißer als weiß“).

Sachmangel

In den bisherigen Beispielen wurden stets Mängel behandelt, die der Sache **körperlich** anhaften. Solche Mängel werden als Sachmängel bezeichnet.

Rechtsmangel

Der Übergeber erfüllt den Vertrag aber auch dadurch schlecht, dass er zwar die richtige Sache übergibt, aber dem Erwerber nicht die **geschuldete Rechtsposition** verschafft. Dann spricht man von einem Rechtsmangel.

Die nach einem typischen Kaufvertrag geschuldete Rechtsposition ist lastenfreies Eigentum, weil der typische Käufer will, dass die Sache dann ihm gehört und er damit machen kann, was er will. Ein Rechtsmangel liegt daher zB vor, wenn die übergebene Sache gar nicht dem Verkäufer gehört und der Käufer nicht Eigentümer wird; wenn auf der veräußerten Liegenschaft noch Gebühren lasten, die der Käufer nun bezahlen muss; wenn die verkaufte Wohnung vereinbarungswidrig an einen Dritten vermietet ist; wenn an einer Liegenschaft vereinbarungswidrig ein Wegerecht besteht.

Maßgebender Zeitpunkt

Mängel bei Übergabe

„Der Übergeber leistet Gewähr für Mängel, die bei der Übergabe vorhanden sind“ (§ 924 Satz 1). Das Gewährleistungsrecht beschäftigt sich daher nur mit Mängeln, die im Zeitpunkt der Übergabe zumindest schon angelegt waren. Nicht nötig ist, dass sie schon erkennbar waren. Keine Haftung besteht hingegen für Mängel, die erst später eingetreten sind. Ein Mangel, der erst nach Übergabe entsteht, ist Risiko des Übernehmers.

Ein Gewährleistungsfall liegt vor, wenn ein krankes Pferd übergeben wird. Kein Gewährleistungsfall liegt hingegen vor, wenn sich das Pferd erst beim Übernehmer ansteckt.

Oft macht sich ein Mangel erst später bemerkbar. War er im Zeitpunkt der Übergabe schon angelegt, liegt ein Gewährleistungsfall vor. Gewährleistung steht daher zu, wenn ein Fernseher mehrere Monate nach Übergabe seine Dienste versagt, weil ein Bauteil schlecht verlötet wurde; wenn nach der Übergabe die Farbe von einem Haus abblättert, weil der Malermeister eine falsche Mischung verwendet hat; wenn bei einem Motorrad der schlecht montierte Bremsflüssigkeitsschlauch reißt und es zu einem Unfall kommt, bei dem das Motorrad zerstört wird (Weiterfressermangel).

Vermutung der Mangelhaftigkeit

Grundsätzlich ist es Sache des Übernehmers, zu beweisen, dass ein Mangel vorliegt und dass der Mangel schon im Zeitpunkt der Übergabe vorhanden war. Kommt der Mangel in den ersten **sechs Monaten ab Übergabe** hervor, muss aber der Übergeber beweisen, dass der Mangel nicht schon im Zeitpunkt der Übergabe vorhanden war (§ 924 Satz 2). Im Anwendungsbereich des VGG beträgt diese Frist **ein Jahr** (§§ 11, 19 VGG). Diese Vermutung der Mangelhaftigkeit hat große praktische Bedeutung, weil es vor allem bei komplexen technischen Geräten oft schwerfällt, den Beweis zu führen, warum sie defekt sind und dass der Defekt bei der Übergabe schon angelegt war.

Innerhalb der Vermutungsfrist muss der Übernehmer deshalb nur nachweisen, dass die Leistung jetzt nicht dem Vertrag entspricht. Die Vermutungsregel nimmt dann an, dass dieser Zustand schon bei der Übergabe vorgelegen ist.

Ist der Laptop nach fünf Monaten defekt, liegt ein Mangel vor, weil ein kaputter Laptop nicht dem Vertrag entspricht. Es liegt nicht am Übernehmer zu beweisen, dass der Mangel schon im Zeitpunkt der Übergabe vorhanden war; dies wird vielmehr vermutet. Der Übergeber könnte den Beweis des Gegenteils führen (Limonade in der Tastatur, Spuren eines Sturzes). Tritt der Defekt des Laptops erst nach sieben Monaten ein, hängt es davon ab: Bei einem B2C-Geschäft greift die Vermutung der Mangelhaftigkeit dann immer noch (§ 11 VGG), bei einem B2B-Geschäft hingegen nicht mehr (§ 924). Ohne Vermutung liegt es am Übernehmer zu beweisen, dass der Mangel schon im Zeitpunkt der Übergabe vorlag (zB ein bekannter Produktionsfehler), sonst wird er nicht obsiegen.

Die Vermutung der Mangelhaftigkeit gilt nicht, soweit sie mit der Art der Sache oder des Mangels nicht vereinbar wäre (§ 924 Satz 3).

Wer sich nach drei Wochen beschwert, dass die gekaufte Milch sauer ist oder die gekaufte Batterie leer, kann sich nicht auf die Vermutung stützen. Dasselbe gilt bei Abnutzung durch Gebrauch oder üblichem und damit nicht übermäßigem Verschleiß: Kratzer in einer Pfanne und abgenützte Reifenprofile sind ebensowenig ein Fall für die Vermutungsregel wie Kalkablagerungen im Wasserkocher.

Rechtsfolgen

- (1) Verbesserung/
Austausch
(2) Preisminderung/
Auflösung des
Vertrages

Liegt ein Mangel vor, der bei der Übergabe schon vorhanden war, steht Gewährleistung zu. Die Rechtsfolgen (Gewährleistungsbehelfe) ordnet das Gesetz in zwei Gruppen: Verbesserung und Austausch einerseits, Preisminderung und Auflösung des Vertrages andererseits (§ 932; §§ 12, 20 VGG).

2. Chance

Dabei gilt ein Vorrang von Verbesserung oder Austausch (Nacherfüllung). Der Übergeber soll dadurch eine **zweite Chance** erhalten, den Vertrag zu erfüllen und damit seinen Entgeltanspruch behalten zu können.

Primat der Nacherfüllung

Nur subsidiär stehen dem Übernehmer die Gewährleistungsbehelfe der Preisminderung oder Auflösung des Vertrages zur Verfügung.

Der Vorrang der Nacherfüllungsansprüche gilt (überblicksweise) **nicht** bei

- **Unmöglichkeit** der primären Behelfe
- **Unverhältnismäßigkeit** für den Übergeber
- **Verzug** mit der Nacherfüllung oder gar **Verweigerung** der Nacherfüllung durch den Übergeber
- erheblichen **Unannehmlichkeiten** für den Übernehmer
- Unzumutbarkeit für den Übernehmer wegen **triftiger Gründe in der Person des Übergebers**.

Primär: Verbesserung, Austausch

Bei der **Verbesserung** (§ 932 Abs 2; § 13 VGG) stellt der Übergeber den vertragskonformen Zustand her, indem er den Mangel behebt (Neustreichen der Wand, Anziehen der lockeren Schraube, Austausch des kaputten Mobiltelefondisplays) oder Fehlendes nachträgt (Lieferung der fehlenden Weinflaschen).

Beim **Austausch** (§ 932 Abs 2; § 13 VGG) wird der fehlerhafte Leistungsgegenstand durch einen anderen (mangelfreien) ersetzt. Der Austausch ist daher nur bei sogenannten Gattungsschulden möglich.

5. Gewährleistung

	<p>Bei solchen Gattungsschulden wird die geschuldete Sache nur nach generellen Merkmalen umschrieben (ein neuer VW Golf, ein Fernseher, eine Flasche Schnaps). Wird die geschuldete Sache hingegen individuell beschrieben (dieser Gebrauchtwagen, Evas Handy, Rembrandts „Nachtwache“), liegt eine Stückschuld vor, bei der es keinen Austausch geben kann, weil es die Sache nur einmal gibt.</p>
Vereinbarung maßgebend	<p>Ob Gattungsschuld oder Stückschuld vorliegt, richtet sich daher nach der Parteienvereinbarung. Die Gattung kann dabei verschieden groß sein (eine Flasche Wein, eine Flasche Rotwein, eine Flasche Bordeaux, eine Flasche Mouton Rothschild 1945). Beim Verkauf neuer Massenprodukte liegt meist Gattungsschuld vor, beim Verkauf gebrauchter Sachen meist Stückschuld. Praktisch relevant ist der Austausch daher besonders bei industriell gefertigten Massenprodukten.</p>
Wahlrecht des Übernehmers	<p>Kommen sowohl Verbesserung als auch Austausch in Betracht, hat der Übernehmer das Wahlrecht zwischen den beiden Behelfen. Ist einer der beiden Behelfe unmöglich oder mit einem unverhältnismäßigen Aufwand für den Übergeber verbunden (ihm unzumutbar), bleibt nur der andere (§ 932 Abs 2 Satz 1; § 12 Abs 3 VGG).</p> <p>Wer ein Auto kauft, kann wegen eines leicht behebbaren Fehlers im Navigationssystem kein neues Auto (Austausch) verlangen, sondern nur Reparatur (Verbesserung). Dem Verkäufer wäre diese Abhilfe unzumutbar, da er das gebrauchte Auto nur mit großem Wertverlust verwerten könnte.</p>
Kosten	<p>Verbesserung und Austausch sind grundsätzlich auf Kosten des Übergebers durchzuführen. Der Übernehmer muss für die Behebung des Mangels nichts zahlen.</p> <p>Der Übergeber kann keine Arbeitszeit, Material usw verrechnen. Es geht ja darum, dass er den Mangel beheben muss.</p>
Umstieg auf die sekundären Behelfe	<h3>Umstieg auf die sekundären Behelfe</h3>
Unmöglichkeit	<p>Ist Verbesserung oder Austausch unmöglich, ist auf primärer Ebene der jeweils andere Behelf geschuldet. Sind aber Verbesserung und Austausch unmöglich (bei Verträgen über digitale Leistungen: die Herstellung des mangelfreien Zustands), bleiben nur die Behelfe zweiter Ebene.</p> <p>V verkauft K seinen alten Fernseher. Ein paar Tage nach Übergabe funktioniert das Gerät nicht mehr. Es stellt sich heraus, dass die Reparatur nicht möglich ist. Es stehen nur mehr Behelfe der zweiten Ebene zur Verfügung.</p>
Umstieg des Übernehmers	<p>Sind die primären Behelfe hingegen möglich, bekommt der Übergeber wie erwähnt eine zweite Chance, den vertragskonformen Zustand (für ihn meist kostengünstig) herzustellen. Dabei hat er allerdings Vorgaben zu beachten (§ 932 Abs 4 Satz 2):</p> <ul style="list-style-type: none">• Die Nacherfüllung ist in angemessener Frist für den Übernehmer zu bewirken. Solange das nicht passiert ist, muss der Übernehmer die Gegenleistung wie erläutert nicht erbringen und könnte seinen Anspruch auf Nacherfüllung gerichtlich durchsetzen. Er kann aber auch auf die sekundären Behelfe umsteigen, wenn der Übergeber mit der Nacherfüllung in Verzug gerät oder sich sogar weigert, die Nacherfüllung vorzunehmen. <p>V verkauft dem K seinen Gebrauchtwagen. Einige Wochen nach Übergabe urgiert K, dass die Gangschaltung nicht ordnungsgemäß funktioniert. Ist V längere Zeit nicht erreichbar oder weist er von vornherein alle Ansprüche strikt von sich, kann K</p>

auf die sekundären Behelfe umsteigen. Das muss er aber nicht tun, er kann auch weiterhin auf Verbesserung bestehen.

- Die Nacherfüllung ist zwar meist mit gewissen Unannehmlichkeiten für den Übernehmer verbunden; diese sollen aber möglichst geringgehalten werden. Sind die **Unannehmlichkeiten** für den Übernehmer **nicht zumutbar**, kann er ebenfalls auf die sekundären Behelfe umsteigen.

Dass die Reparatur eines mangelhaften Fensters mit Lärmbelästigungen verbunden ist, wird der Übernehmer hinnehmen müssen, nicht aber den langwierigen und schmutzigen Ausbau des gesamten Parkettbodens, um die Fußbodenheizung zu verbessern. Unzumutbarkeit wird auch angenommen, wenn ein Verbesserungsversuch fehlschlägt: Der Übergeber erhält eine zweite, aber keine dritte Chance.

Die Entscheidung, auf die sekundären Behelfe umzusteigen, trifft auch in diesem Fall der Übernehmer. Nicht erfolgversprechend war daher der in einem Gerichtsverfahren vom Möbeltischler vorgebrachte Einwand, er wolle die gelieferten Küchenfronten nicht verbessern, weil das für den Übernehmer(!) mit erheblichen Unannehmlichkeiten verbunden sei.

- Der Übernehmer ist außerdem nicht an die primären Behelfe gebunden, wenn **triftige Gründe in der Person des Übergebers** vorliegen, die die Nacherfüllung unzumutbar machen (§ 932 Abs 4 Satz 2). Auch dadurch berücksichtigt der Gesetzgeber die Interessen des Übernehmers in angemessener Weise. Die Unzumutbarkeitsklausel ist allerdings zurückhaltend anzuwenden, weil ansonsten der Vorrang der Nacherfüllung unterlaufen würde.

Triftige, in der Person des Übergebers liegende Gründe sind etwa nicht schon deshalb gegeben, weil mangelhaft erfüllt wurde. Sie werden nur bei besonderer Sorglosigkeit oder Unfähigkeit des Übergebers vorliegen. Dem Automechaniker, der die Bremsen schon einmal falsch angeschlossen hat, muss keine zweite Chance gegeben werden.

Für den **Verbraucherkauf nach VGG** sehen § 12 Abs 4, § 20 Abs 4 VGG detaillierte Gründe vor, aus denen der Verbraucher sofort die sekundären Behelfe geltend machen kann. Dazu gehört neben den nach dem ABGB bestehenden Gründen vor allem die besondere Schwere des Mangels (§ 12 Abs 4 Z 1 VGG), die eine sofortige Preisminderung oder Auflösung des Vertrags rechtfertigt.

K erwirbt einen originalverpackten Wasserkocher des renommierten Herstellers P beim Händler V, der die Ware ordnungsgemäß gelagert hatte und öfter Stichproben macht. Bei der ersten Nutzung explodiert das Gerät, K erleidet Brandverletzungen an der Hand. Dass der Mangel „schwerwiegend“ ist, lässt sich nicht bestreiten.

Umstieg des Übergebers

In den soeben genannten Fällen kann der Übernehmer umsteigen, er muss dem Übergeber dann also ausnahmsweise keine zweite Chance geben. Manchmal kann allerdings auch der Übergeber (gegen den Willen des Übernehmers!) umsteigen. Dies ist der Fall, wenn die Nacherfüllung für den Übergeber mit einem **unverhältnismäßig hohen Aufwand** verbunden wäre (§ 932 Abs 4 Satz 1; § 12 Abs 3, § 20 Abs 3 VGG).

Auch hier kommt es aber nicht auf die subjektive Sicht des Übergebers an, sodass der Einwand, dass es dem Übergeber „zu mühsam“ ist oder dass es ihn „etwas kostet“, nicht gilt.

5. Gewährleistung

Bei der Prüfung der Frage, ob die primären Behelfe (Verbesserung oder Austausch) für den Unternehmer mit unverhältnismäßig hohem Aufwand verbunden sind, kann auch berücksichtigt werden, ob der Verbraucher bereit ist, für die Nacherfüllung einen angemessenen Kostenbeitrag zu leisten. So kann eine an sich unverhältnismäßige Verbesserung verhältnismäßig werden.

Sekundär: Preisminderung, Auflösung des Vertrages

Preisminderung

Preisminderung ist die **Herabsetzung** des für eine mangelfreie Leistung versprochenen **Entgelts** auf Grund der Mangelhaftigkeit.

Hat Heinz eine mangelhafte Leistung bekommen, hängt die Form der Geltendmachung der Preisminderung davon ab, ob er schon bezahlt hat. Ist das der Fall, muss er das zu viel Bezahlte zurückfordern. Hat Heinz noch nicht bezahlt, kann er dem Anspruch des Übergebers auf Zahlung des Kaufpreises die Preisminderung entgegenhalten.

relative
Berechnungsmethode
= subjektive
Äquivalenz

Die Preisminderung ist nach der relativen Berechnungsmethode zu ermitteln. Ziel ist, das vereinbarte Verhältnis zwischen Leistung und Gegenleistung wiederherzustellen. Der für die mangelfreie Sache vereinbarte Preis (P) muss sich zum Preis der mangelhaften Sache (p) so verhalten, wie der Wert der mangelfreien Sache (W) zum Wert der mangelhaften Sache (w). Dies ist in § 14 Abs 2, § 22 Abs 2 VGG ausdrücklich geregelt, gilt aber auch für das ABGB.

$$P : p = W : w$$

Julia verkauft ihr Auto als „unfallfrei“ um 10.000. Der Wert des Fahrzeuges beträgt 8.000. Später stellt sich heraus, dass der Wagen doch ein Unfallauto ist und sein Wert daher nur 6.000 beträgt. $10.000:p = 8.000:6.000$. $p = 7.500$, die Preisminderung beträgt daher 2.500.

Hubert hat zwei Betonmischmaschinen, von denen er meint, sie hätten eine Mischung von je 800 kg. Da er für eine keinen Bedarf hat, bietet er sie Sigi für günstige 1.200 (statt 2.000 Marktpreis) an. Sigi stellt bei der ersten Verwendung fest, dass die Maschine nur 500 kg Mischung hat. Er beschwert sich bei Hubert. Dieser entgegnet, auch eine 500-kg-Maschine würde noch 1.400 kosten, Sigi habe also jedenfalls ein gutes Geschäft gemacht. Huberts Einwand geht ins Leere. Es geht nicht darum, dass Sigi „immer noch“ ein gutes Geschäft macht, sondern darum, dass es genauso gut ist (subjektive Äquivalenz). Daher muss Sigi für die kleine Maschine nur 840 bezahlen, die Preisminderung beträgt 360.

Auflösung des
Vertrages

Mit der Auflösung des Vertrages, die oft auch Wandlung genannt wird, wird der **Vertrag aufgehoben**. Nach erfolgreicher Auflösung des Vertrages gibt es keinen Rechtsgrund für Leistungen (zB Kaufpreistraten). Was schon geleistet wurde, ist zurückzustellen, es kommt daher zur Rückabwicklung des Vertrages.

Wahlrecht, außer beim
geringfügigen Mangel

Der Übernehmer kann grundsätzlich wählen, ob er auf Ebene der sekundären Behelfe die Preisminderung oder die Vertragsauflösung will. Allerdings gibt es eine bedeutende **Einschränkung**. Ist der Mangel bloß geringfügig, kann der Übernehmer nur die Preisminderung verlangen (§ 932 Abs 4; § 12 Abs 5, § 20 Abs 6 VGG).

Geringfügig ist der Mangel nach der Rechtsprechung etwa, wenn bei einem Neuwagen Vibrationsgeräusche des Schaltknüppels ohne Funktionsbeeinträchtigungen auftreten. Nicht geringfügig ist der Mangel eines Neuwagens, bei dem im Winter

die Temperaturen im Inneren trotz aufpreispflichtiger Klimaanlage unter 20 Grad bleiben oder wenn ein Neuwagen bei Beschleunigung keine Spursicherheit aufweist.

Nicht geringfügig ist es auch, wenn beim neuen Kachelofen die Benützung behördlich untersagt wird.

Als Begründung für diese Einschränkung wird oft angeführt, dass die Möglichkeit zur Auflösung des Vertrages bei bloß geringfügigen Mängeln nicht gerechtfertigt wäre.

Eine abstrakte Aussage darüber, wann ein Mangel geringfügig ist, ist schwer zu treffen. Wenn gesagt wird, dass der Mangel dann geringfügig ist, wenn die Vertragsauflösung „unverhältnismäßig“ wäre, so wird dadurch bloß dieselbe Frage anders formuliert. Auch die Aussage, dass es auf die Umstände des Einzelfalles ankommt, hilft nicht viel weiter. Meist werden objektive und subjektive Merkmale kombiniert: Je höher die objektive Wertminderung, desto eher ist der Mangel nicht mehr geringfügig. Fehlt eine ausdrücklich bedungene Eigenschaft, wird der Mangel ebenfalls nicht geringfügig sein.

Ist der Mangel im Übergabezeitpunkt bloß angelegt und tritt er erst später hervor (**Weiterfressermangel**), kommt es für die Frage der Geringfügigkeit auf den Zustand im Zeitpunkt des Hervorkommens an.

Der Bremsflüssigkeitsschlauch eines Motorrads ist (für den Nutzer nicht erkennbar) schlecht verschraubt, weshalb er sich löst. Der Mangel ist geringfügig. Löst er sich und kann nicht gebremst werden, sodass das Motorrad wegrutscht und zerstört wird, ist der Totalschaden nicht (mehr) geringfügig, der Erwerber kann den Vertrag auflösen.

Geltendmachung und Fristen

ab Übergabe zwei
bzw drei Jahre

Die Gewährleistungsfrist beträgt zwei Jahre bei **beweglichen** Sachen (§ 933 Abs 1; § 10 Abs 1, § 18 Abs 1 VGG) und drei Jahre bei **unbeweglichen** Sachen (§ 933 Abs 1). Die längere Frist gilt nicht nur für die Veräußerung unbeweglicher Sachen (Grundstücke), sondern auch für Arbeiten daran (Anstreichen, Verputzen, Installationen).

Gewährleistung gibt es nur für Mängel, die innerhalb der Gewährleistungsfrist hervorkommen. Für die Geltendmachung seiner Gewährleistungsrechte aus solchen Mängeln hat der Übernehmer jedoch länger Zeit: Die Frist für die Geltendmachung beträgt bei Sachmängeln nach § 933 Abs 3 bzw § 28 Abs 1 VGG drei Monate ab Ende der Gewährleistungsfrist (also nicht: ab Erkennen des Mangels).

Sylvia kauft am 3. 1. 2022 einen neuen Fernseher, den sie gleich mitnimmt. Der Übergabezeitpunkt ist für alle Mängel gewährleistetspflichtig, die binnen zwei Jahren (3. 1. 2024) hervorkommen. Für die Geltendmachung ihrer sich daraus ergebenden Rechte hat Sylvia bis zum 3. 4. 2024 (Ende der Gewährleistungsfrist 3. 1. 2024 + drei Monate) Zeit.

abweichende
Vereinbarungen

Nach § 933 Abs 4 können sowohl die Gewährleistungsfrist als auch die Geltendmachungsfrist durch Vereinbarung verkürzt oder verlängert werden. Liegt allerdings ein Verbrauchergeschäft vor, können keine kürzeren und damit für den Verbraucher schlechteren Fristen vereinbart werden (§ 9 KSchG; § 3 VGG). Man spricht dabei von einseitig zwingendem Recht.

Fristbeginn

Die Frist beginnt grundsätzlich mit der **Übergabe**, weil ab dann die Sache überprüft werden kann und der Mangel dem Übernehmer zumindest abstrakt erkennbar ist.

5. Gewährleistung

Besonderes gilt für **Rechtsmängel**, bei denen die Frist erst mit Kenntnis des Mangels beginnt. Hier besteht nicht eine Gewährleistungsfrist und eine separate Geltendmachungsfrist, sondern eine einheitliche Verjährungsfrist von zwei Jahren bzw bei unbeweglichen Sachen drei Jahren ab Kenntnis des Übernehmers vom Mangel (§ 933 Abs 3; § 28 Abs 2 VGG).

Neubeginn der Frist

Hat der Übergeber den Mangel verbessert oder den Austausch vorgenommen, so beginnt die Frist mit erfolgter Verbesserung (Austausch) von neuem zu laufen (Problem der misslungenen Verbesserung/des misslungenen Austausches).

Der Händler Jupiter hat Carla einen Fernseher verkauft, bei dem nach fünf Monaten der Bildschirm schwarz ist. Jupiter tauscht den Fernseher daraufhin aus. Die Gewährleistungsfrist beginnt mit Austausch neu zu laufen, Carla hat also zwei Jahre Gewährleistung für das neue Stück. Wird nur ein Teil des Fernsehers verbessert, so beginnt die Frist nur für den verbesserten Teil neu zu laufen.

Ausschluss

Verzicht

Nach § 929 hat derjenige keinen Anspruch auf Gewährleistung, der darauf verzichtet hat. Dabei ist allerdings zu beachten, dass Gewährleistungsrechte des Verbrauchers gegenüber einem Unternehmer vertraglich nicht im Vorhinein ausgeschlossen oder beschränkt werden können. Nicht nur die Gewährleistungsfristen, sondern das gesamte Gewährleistungsrecht ist im **Verbrauchergeschäft** daher zugunsten des Verbrauchers **zwingend** (§ 9 KSchG; § 3 VGG).

Ersatz für Mangelfolgeschäden

Mangelschaden ≠ Mangelfolgeschaden

Oft werden dem Übernehmer durch eine mangelhafte Leistung noch weitere Schäden (Folgeschäden) zugefügt.

Da der Installateur das Rohr nicht ordnungsgemäß montiert hat, tritt Wasser aus und ruiniert die Teppiche des Übernehmers. Da die Werkstätte beim Service vergessen hat, die Bremsschläuche wieder anzuschließen, wird das Auto bei einem Unfall zerstört. Da der Koch die Hygienevorschriften missachtet, erkrankt der Gast.

Folge des Mangels

In all diesen Fällen kommt zum Gewährleistungsfall für die mangelhaft erbrachte Leistung (Montage, Reparatur, Verpflegung) noch eine Folgewirkung dazu, nämlich ein aus dem Mangel resultierender Schaden an sonstigen Rechtsgütern des Übernehmers, den man Mangelfolgeschaden nennt. Solche Mangelfolgeschäden werden nur bei **Verschulden** ersetzt, also wenn sich der Übergeber vorwerfbar verhalten hat.

Der abbröckelnde Verputz beschädigt das Auto des Übernehmers. War dem Baumeister nicht erkennbar, dass die Verputzmischung aufgrund eines Fehlers des Herstellers untauglich war, haftet er auch nicht. In Frage kommt allenfalls eine Haftung des Herstellers.

Weiterfressermangel ≠ Mangelfolgeschaden

Während ein Mangelfolgeschaden also andere Rechtsgüter als die übergebene Sache betrifft, ist der Weiterfressermangel eine Verschlimmerung des Mangels an der Sache und damit ein Gewährleistungsfall, für den verschuldensunabhängig einzustehen ist.

Der Bremsflüssigkeitsschlauch, der sich beim neuen Motorrad gelöst hat, führt zum Unfall. Der Totalschaden am Motorrad ist ein Weiterfressermangel, die Verletzung

des Motorradfahrers und die Beschädigung des Sturzhelms beim Unfall sind Mangel-
folgeschäden.

Gewährleistung und Garantie

Garantie Verkäufer

Unter **Garantie** versteht man die vertragliche Übernahme der Haftung für die Mangel-
freiheit der Leistung. Wird die Garantie vom **Verkäufer** gegeben, überschneidet sie
sich mit der gesetzlich angeordneten Gewährleistung und ist nur sinnvoll, wenn sie
darüber hinausgeht.

Meist geht es um eine Fristverlängerung oder die Zusage, auch für nach Übergabe
entstehende Mängel am Produkt einzustehen.

Herstellergarantie

Weil gegen den Vertragspartner (Verkäufer) ohnehin Gewährleistung zusteht, hat
praktisch vor allem die Garantie des Herstellers Bedeutung. Dabei verspricht der Her-
steller dem Endabnehmer, dass sein Produkt mangelfrei ist. Übernimmt der Hersteller
eine Garantie, geht er diese Verpflichtung anders als der Übergeber bei der Gewähr-
leistung freiwillig ein. Inhalt und Ausgestaltung hängen vom Garantieverprechen ab.
Der Hersteller kann die Mangelfreiheit bei der Übergabe garantieren, aber auch das
Funktionieren des Produktes während einer bestimmten Zeit.

Der Hersteller kann die Rechte des Begünstigten (meist Verbesserung oder Austausch)
von der Erfüllung bestimmter Voraussetzungen abhängig machen (Registrierung auf
der Website, Garantie nur für den Erstkäufer, nicht aber bei Weiterverkauf etc).

Garantieerklärungen (des Verkäufers oder des Herstellers) können freilich unbedarfte
Verbraucher verwirren. Insb besteht die Befürchtung, dass der Verbraucher glaubt,
neben der Garantie keine weiteren Rechte – also vor allem keine Gewährleistungs-
rechte gegen den Verkäufer – zu haben. Daher muss ein Unternehmer einen Verbra-
ucher nach § 9a Abs 3 KSchG ausdrücklich auf die gesetzliche Gewährleistungspflicht
des Übergebers hinweisen sowie darauf, dass diese durch die Garantie des Herstellers
nicht eingeschränkt wird.

Üben

- Welche Aufgabe hat das Gewährleistungsrecht?
- Warum gibt es bei einer Schenkung keine Gewährleistung?
- Grenzen Sie die Anwendungsbereiche von VGG und KSchG ab!
- Welche Arten von Mängeln kennen Sie?
- Erläutern Sie die Vermutung der Mangelhaftigkeit des § 924! Wofür gilt sie? Welche
Besonderheiten gelten im VGG?
- In welchem Verhältnis stehen primäre und sekundäre Behelfe zueinander?
- Kann der Übernehmer Verbesserung verlangen, wenn sich der Übergeber weigert,
sie vorzunehmen?
- Kann der Übernehmer zwischen Preisminderung und Auflösung des Vertrages wäh-
len?
- Ab welchem Zeitpunkt laufen die Gewährleistungsfristen, wie lange dauern sie?
- Können Modifikationen der Gewährleistung mit einem Verbraucher wirksam verein-
bart werden?
- Was ist ein Mangelgeschaden? Wann wird er ersetzt?

Wissen

- Auflösung des Vertrages
- Austausch
- Garantie
- Gattungsschuld
- Gewährleistung
- Gewährleistungsbehelfe
- Gewährleistungsfristen
- Mangel
- Mangelfolgeschaden
- Preisminderung
- Stückschuld
- Verbesserung
- Weiterfressermangel

6. Erbrecht

Lernen

Gegenstand des Erbrechts

Das Erbrecht beschäftigt sich mit der **Rechtsnachfolge** nach einer natürlichen Person, dem **Verstorbenen**. Auch der ältere Begriff des **Erblassers** ist noch sehr gebräuchlich und wird synonym mit den modernen Begriffen des „Verstorbenen“ oder „letztwillig Verfügenden“ verwendet. Juristische Personen können niemals „Erblasser“ sein, da sie nicht sterben können und ihre Beendigung nach gesellschaftsrechtlichen oder insolvenzrechtlichen Regeln erfolgt. Sehr wohl kann eine juristische Person aber Erbe sein (zB der Tierschutzverein).

Verlassenschaft

Das Erbrecht verteilt die vermögenswerten Rechte (Aktiva) und Pflichten (Passiva) des Verstorbenen, die zusammen die **Verlassenschaft** bilden (§ 531), die man oft auch Nachlass nennt. Öffentlich-rechtliche Rechte und Pflichten sind grundsätzlich nicht Gegenstand des Erbrechts und daher unvererblich (Wahlrecht, akademischer Grad, Gewerbeberechtigung, Führerschein). In Sonderfällen ist die Vererblichkeit aber gesetzlich angeordnet (zB bei Abgabenverbindlichkeiten, § 19 Bundesabgabenordnung).

Rechte und Pflichten

Das Erbrecht beschäftigt sich also vor allem mit dem **Übergang von Privatrechten**. Dazu gehören dingliche Rechte (zB Eigentum), Gesellschafterrechte (zB Aktien), schuldrechtliche Forderungen, aber auch Verbindlichkeiten des Erblassers (Schadenersatz, Kreditrückzahlung, offener Mietzins).

Berufung zum Erben

Erbe

Wer Rechtsnachfolger des Verstorbenen werden soll, hat ein Erbrecht und heißt Erbe (§ 532). Als Erbe wird man Universalsukzessor (Gesamtrechtsnachfolger) des Erblassers und tritt in alle vererblichen Rechte und Pflichten ein. Gibt es nur einen Rechtsnachfolger, ist dieser Alleinerbe; gibt es mehrere, liegt eine Erbengemeinschaft vor (§ 550); die Miterben müssen sich die Verlassenschaft teilen.

Der Erbe übernimmt also alle Rechte und Pflichten des Erblassers. Wem der Verstorbene hingegen nur einzelne Stücke aus der Verlassenschaft, zB ein Fotoalbum als Erinnerung oder eine Uhr, hinterlässt, der wird nicht Erbe, sondern nur Einzelrechtsnachfolger. Seine Begünstigung nennt man Vermächtnis.

Testierfreiheit

Wer Erbe wird, richtet sich im österreichischen Recht nach zwei Grundsätzen, der Testierfreiheit und der Familienerbfolge. Die Testierfreiheit ist die erbrechtliche Seite der **Privatautonomie** und bedeutet, dass man sich grundsätzlich seinen Erben (durch Testament oder Erbvertrag) aussuchen kann. Wer zu Lebzeiten entscheiden kann, wem er seine Sachen zu welchen Bedingungen zuwendet, soll das auch von Todes wegen tun können. Schranken werden der Testierfreiheit durch das Pflichtteilsrecht gesetzt.

6. Erbrecht

Familienerbfolge

Doch auch wenn der Erblasser von der Testierfreiheit keinen Gebrauch gemacht und kein Testament aufgesetzt hat, muss sein Vermögen verteilt werden. Das Gesetz geht dazu nach der Familienerbfolge vor: Zum Zug kommen die **Verwandten** und der **Ehegatte**.

Überlebensbedingung

Auch wer an sich gültig (durch Testament oder Gesetz) berufen wäre, kann nur Erbe werden, wenn er den Erblasser, und sei es auch nur kurz, überlebt hat. Da das Erbrecht erst mit dem Tod des Erblassers (**Erbfall**) entsteht, muss der Erbe in diesem Zeitpunkt leben und damit rechtsfähig sein. Vorher besteht höchstens eine Hoffnung, einmal etwas zu erben; über diese Erbaussicht kann man nicht einmal verfügen (§ 879 Abs 2 Z 3). Die Entstehung des Erbrechts wird **Erbanfall** genannt (§ 536). Stirbt ein möglicher Erbe davor, erwirbt er kein Erbrecht (§ 536 Abs 2).

Verlassenschafts-
verfahren

Nicht jeder, der behauptet, Erbe zu sein, kann die Erbschaft einfach in Besitz nehmen. Vielmehr wird in einem **gerichtlichen Verfahren** („Verlassenschaftsverfahren“) festgestellt, wem das Erbe zusteht. Dieser Person ist die Verlassenschaft mit Gerichtsbeschluss einzuantworten. Erst damit wird der Erbe Eigentümer der Verlassenschaftssachen, Gläubiger der Forderungen des Erblassers und Schuldner seiner Verbindlichkeiten. Mit der Einantwortung kommt es zur **Universalsukzession**, der Erbe tritt vermögensrechtlich an die Stelle des Erblassers.

Einantwortungsprinzip

Gesetzliche Erbfolge

Die gesetzliche Erbfolge (§§ 727 ff) kommt **subsidiär** zur gewillkürten Erbfolge zur Anwendung, nämlich dann, wenn der Erblasser

- nicht,
- nicht gültig,
- nicht über die gesamte Verlassenschaft letztwillig verfügt hat
- oder wenn die von ihm eingesetzten Erben nicht zur Erbschaft gelangen.

A setzt seinen Schulfreund B zum Erben ein. Als A stirbt, ist B aber schon vorverstorben. B fällt daher das Erbrecht nicht an, das Erbe nach A kann nur nach der gesetzlichen Erbfolge verteilt werden.

C hat vor seiner Scheidung seine Ehefrau D als Alleinerbin eingesetzt. Stirbt er nach der Scheidung, fällt die Erbseinsetzung weg, wenn C nicht das Gegenteil angeordnet hat (§ 725). Es kommt zur gesetzlichen Erbfolge.

Die gesetzliche Erbfolge ist praktisch sehr häufig. Das zeigen bereits die genannten Fälle; vor allem aber treffen die meisten Personen keine letztwillige Vorsorge. Das Vermögen soll in diesen Fällen nicht dem Staat zufallen.

Prinzipien der gesetzlichen Erbfolge

Was würde
man verfügen?

Die gesetzliche Erbfolge ist der gesetzlich **positivierte, hypothetische Wille** eines typischen Erblassers. Sie ist daher nicht geeignet, im Einzelfall abweichende Verhältnisse zu berücksichtigen.

Hat der Erblasser drei Kinder, wird davon ausgegangen, dass alle gleich viel erhalten sollen (§ 732). Entspricht dies nicht dem wahren Willen des Erblassers, muss er ein Testament errichten und eine andere Verteilung anordnen.

Wer verheiratet ist, will sein Vermögen typischerweise eher seiner Ehefrau als seiner Cousine hinterlassen. Soll dennoch die Cousine erben, muss der Erblasser das verfügen; die gesetzliche Erbfolge nimmt auf diese besondere Befindlichkeit keine Rücksicht.

Die Verstorbene hinterlässt ihre langjährige Lebensgefährtin und eine Cousine, die sie noch nie gesehen hat. Ohne Testament erbt die Cousine, die Lebensgefährtin geht leer aus.

Partner

Die gesetzliche Erbfolge ist **Familienerbfolge**, da von ihr einerseits die Verwandten profitieren (**Verwandtenerbfolge** nach dem Parentelensystem), andererseits der **Ehegatte** (§ 730). Eingetragene Partner sind stets wie Ehegatten zu behandeln. Der leichteren Lesbarkeit wegen ist, wenn vom Ehegatten die Rede ist, auch der Partner aus einer eP gemeint.

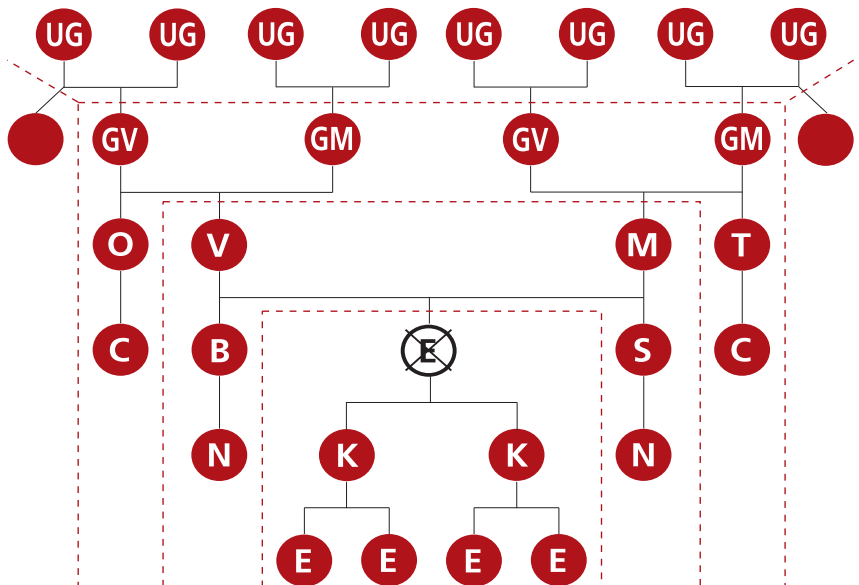
Hans hat Irmi geheiratet, die aus erster Ehe ihren Sohn Max mitbringt. Stirbt Hans, kann Max kein gesetzliches Erbrecht haben, da er mit Hans nicht verwandt ist.

Parentelensystem

Verwandtenerbfolge

In der gesetzlichen Erbfolge kommen die Verwandten und der Ehegatte zum Zug. In der Verwandtenerbfolge gilt der Grundsatz, dass die nächsten Verwandten des Erblassers die Verlassenschaft erhalten sollen. Um nähere von entfernteren Verwandten zu unterscheiden, teilt das Gesetz die Verwandten des Erblassers in **vier Gruppen** ein. Das ABGB nennt diese Gruppen Linien, gebräuchlich spricht man von Parentelen.

- AB = Adoptivbruder
- AM = Adoptivmutter
- AV = Adoptivvater
- B = Bruder
- C = Cousin/Cousine
- E = Enkel/in
- ⊗ = Erblasser
- F = Freund/in
- G = Gatte/eP
- GM = Großmutter
- GT = Großtante
- GV = Großvater
- HB = Halbbruder
- HS = Halbschwester
- K = Kind
- M = Mutter
- N = Neffe/Nichte
- O = Onkel
- S = Schwester
- T = Tante
- UG = Urgroßeltern
- V = Vater
- WK = Wahlkind
- = vorverstorben



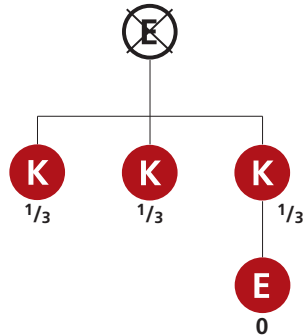
6. Erbrecht

Parentelen	<ul style="list-style-type: none">• Die erste Parentel besteht aus den Kindern und Kindeskindern (Enkel, Urenkel, Ururenkel etc) des Erblassers. Diese Abkömmlinge des Verstorbenen nennt man auch Deszendenten.• Die zweite Parentel besteht aus den Eltern des Erblassers (seinen Aszendenten) und deren Nachkommen (Geschwister des Erblassers, Neffen und Nichten etc).• Die dritte Parentel besteht aus den Großeltern des Erblassers und deren Nachkommen (Onkel und Tanten des Erblassers, Cousins und Cousinen etc).• Die vierte Parentel besteht aus den Urgroßeltern. Deren Nachfahren haben kein Erbrecht mehr, hier verläuft die Erbrechtsgrenze (§§ 741, 743).
Welche Verwandten gibt es?	Der Ehegatte ist nicht Teil des Parentelensystems, da durch die Eheschließung keine Verwandtschaft entsteht. Er wäre nur dann ausnahmsweise auch im Parentelensystem zu berücksichtigen, wenn zugleich eine Verwandtschaft besteht (zB Cousin heiratet Cousine).
zuerst: „jung vor alt“	Zuerst ist es immer zweckmäßig festzustellen, in welchen Parentelen Verwandte des Erblassers vorhanden sind. Dann ist die niedrigste Parentel zu ermitteln. Nur diese niedrigste Parentel erbt. Es können niemals mehrere Parentelen nebeneinander erben. Hat der Erblasser zwei Kinder, einen Bruder und eine Tante, sind in den ersten drei Parentelen Verwandte vorhanden. Da stets die niedrigste Parentel erbt, können nur die Kinder zum Zug kommen; Bruder und Tante gehen leer aus. Der Erblasser hinterlässt einen Neffen und seine Großmutter. Da der Neffe in der zweiten Parentel, die Großmutter in der dritten ist, erbt der Neffe.
dann: „alt vor jung“	Steht fest, welche Parentel erbt, ist innerhalb dieser Parentel das Vermögen zu verteilen. Dabei stehen den einzelnen Erben keine bestimmten Vermögensstücke (zB das Bild, die Eigentumswohnung) zu, sondern nur ein Anteil (zB $\frac{1}{4}$) an der gesamten Verlassenschaft. Wie die Verlassenschaft in den einzelnen Parentelen zu verteilen ist, wird anschaulich vom Gesetz beschrieben (1. Parentel: §§ 732 ff; 2. Parentel: §§ 735 ff; 3. Parentel: §§ 738 ff; 4. Parentel: § 741). Als allgemeine Regel kann festgehalten werden, dass innerhalb einer Parentel primär die Vorfahren (Stammhäupter) erben und die Anteile nach Köpfen auf sie aufgeteilt werden. Nur wenn diese nicht zum Zug kommen (weil sie zB vorverstorben sind), treten ihre Nachkommen in ihre Rechtsposition ein (Eintrittsrecht, Repräsentationsrecht).

Erste Parentel

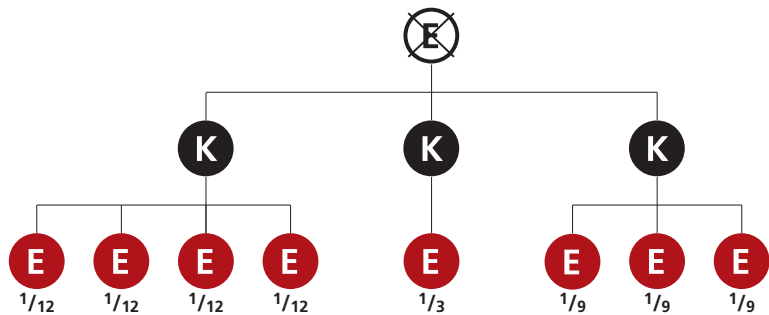
Kinder und
Nachkommen

In der ersten Parentel erben also primär die **Kinder** des Erblassers nach Köpfen. Enkel von noch lebenden Kindern haben daher kein Erbrecht.



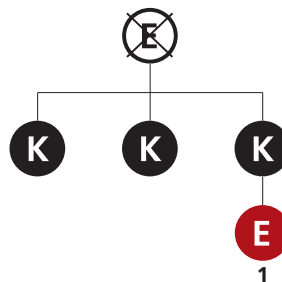
Repräsentation

Fällt hingegen einem Kind die Erbschaft nicht an, zB weil es vorverstorben ist, erhalten dessen Nachkommen seinen Anteil; sie repräsentieren das vorverstorbene Kind (§ 733). Dabei können die Repräsentanten zusammen nie mehr erhalten als derjenige, den sie repräsentieren (Erbrecht nach Stämmen, § 734 letzter Satz).



Anwachsung

Kann ein vorverstorbenes Kind nicht repräsentiert werden, kommt es zur Anwachsung. Seine Portion gebührt den übrigen Erben.



6. Erbrecht

Zweite Parentel

Eltern und
Nachkommen

In der zweiten Parentel erben **Vater** und **Mutter** des Erblassers je die Hälfte des Vermögens.

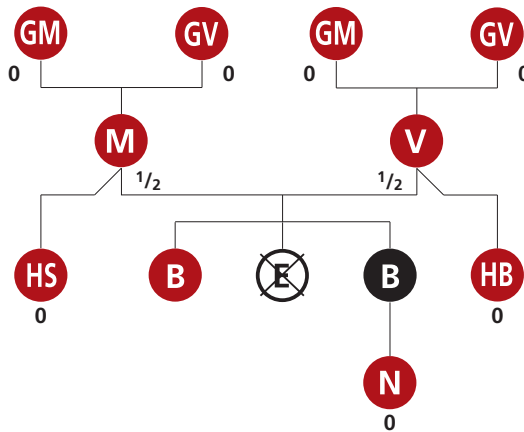
Repräsentation

Ist ein Elternteil weggefallen, treten seine Nachkommen ein (Repräsentation, §§ 735f). Geschwister haben also kein eigenes gesetzliches Erbrecht, sondern können nur als Repräsentanten zum Zug kommen.

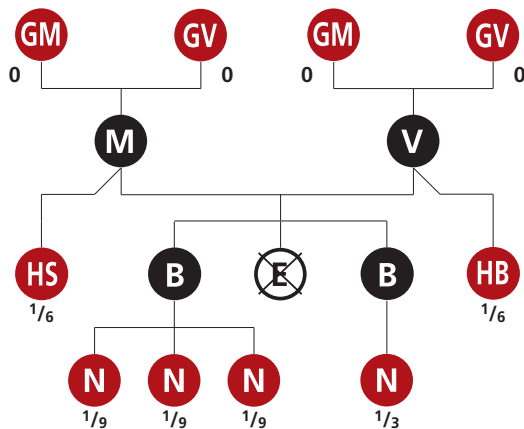
Anwachsung

Nur wenn es nicht zur Repräsentation kommt, weil es keine erbberechtigten Nachkommen gibt, tritt Anwachsung des freien Anteils an den anderen Elternteil ein (§ 737).

„Repräsentation vor Anwachsung“ ist ein allgemeines Prinzip (siehe gleich S 36). Man beginnt mit den Stammhäuptern (Kinder, Eltern, Großeltern). Sind sie am Leben, erben sie. Sind sie vorverstorben, kommt es zur Repräsentation. Gibt es keine Repräsentanten, kommt es zur Anwachsung.



Sind beide Eltern verstorben, werden sie von ihren Nachkommen repräsentiert (§ 736). Haben sie nicht nur gemeinsame Nachkommen, treten die Nachkommen des Vaters an seine Stelle und die Nachkommen der Mutter an ihre. Die Portionen von Vater und Mutter werden also nach Köpfen auf ihre jeweiligen Nachkommen verteilt. Gemeinsame Nachkommen repräsentieren doppelt (Vater und Mutter), Nachkommen nur eines Elternteils nur einmal (Vater oder Mutter).



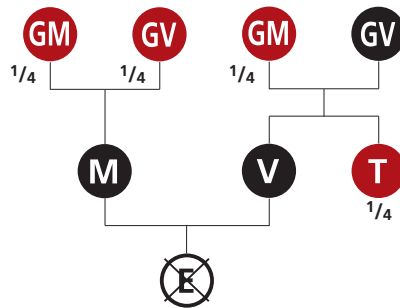
Dritte Parentel

Großeltern und
Nachkommen

In der dritten Parentel wird die Verlassenschaft auf die vier **Großelternanteile** aufgeteilt (Großeltern mütterlicherseits und Großeltern väterlicherseits, § 738).

Repräsentation

Ist ein Großelternanteil vorverstorben, wird er von seinen Nachkommen repräsentiert (§ 739). Ist das nicht möglich, wächst sein Anteil dem anderen Großelternanteil (mütterlicher- oder väterlicherseits) zu. Wiederum gilt also: Zuerst die Stammhäupter, dann Repräsentation, dann Anwachsung.



Anwachsung

Ist auf einer Seite das Großelternpaar ohne Nachkommen verstorben, fällt seine Hälfte dem anderen Großelternpaar zu (Anwachsung, § 740) und wird dort nach den allgemeinen Regeln verteilt.

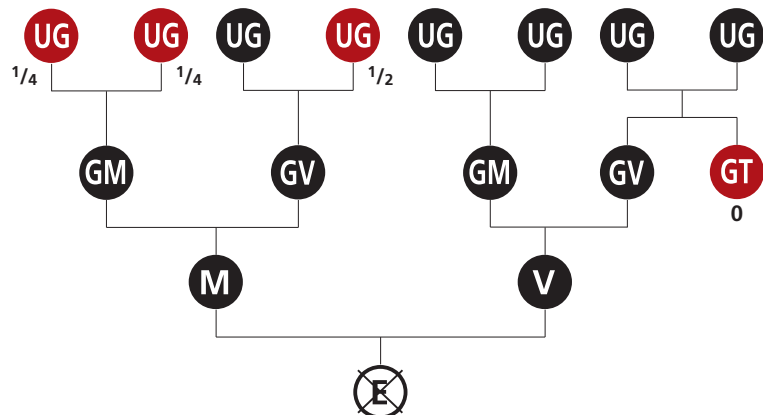
Vierte Parentel

Urgroßeltern

In der vierten Parentel gibt es die vier **Urgroßelternpaare**. Jeder Urgroßelternanteil erhält somit $\frac{1}{8}$. Ist ein Teil vorverstorben, gibt es keine Repräsentation (Erbrechtsgrenze), sondern nur Anwachsung an den verbundenen Urgroßelternanteil (§ 741).

Anwachsung

Fehlt ein Urgroßelternpaar, wächst sein Anteil dem Urgroßelternpaar desselben Elternteils des Erblassers an (der Anteil bleibt also auf der väterlichen oder mütterlichen Seite). Erst wenn beide Urgroßelternpaare auf einer Seite fehlen, wächst die freie Hälfte den Urgroßelternpaaren des anderen Elternteils an. Die vierte Parentel kommt aber kaum je zum Zug. Nicht nur, dass Urgroßeltern des Verstorbenen meist selbst nicht mehr am Leben sind, gehen ihnen ja Angehörige in niedrigeren Parentelen vor.



6. Erbrecht

- (1) jung vor alt
- (2) alt vor jung
- (3) Repräsentation
- (4) Anwachsung

Prüfschema für die gesetzliche Erbfolge

Aus dem bisher Gesagten kann man ein allgemeines Prinzip erkennen: Zuerst ist die richtige Parentel zu bestimmen, wobei gilt: **jung vor alt**. In einer Parentel sind die Vorfahren (zB Eltern des Erblassers) vor ihren Nachfahren (zB Geschwistern des Erblassers) gesetzliche Erben: **alt vor jung**. Kommt ein Vorfahre nicht zur Erbschaft, wird er von seinen Nachkommen repräsentiert. Ist Repräsentation nicht möglich, kommt es zur Anwachsung, bei der, wenn ein Miterbe ausfällt, dessen Erbteil den übrigen Miterben zufällt. Es gilt also: **Repräsentation vor Anwachsung**.

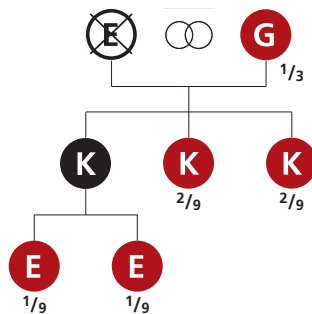
Ehegattenerbrecht

variable Erbportion

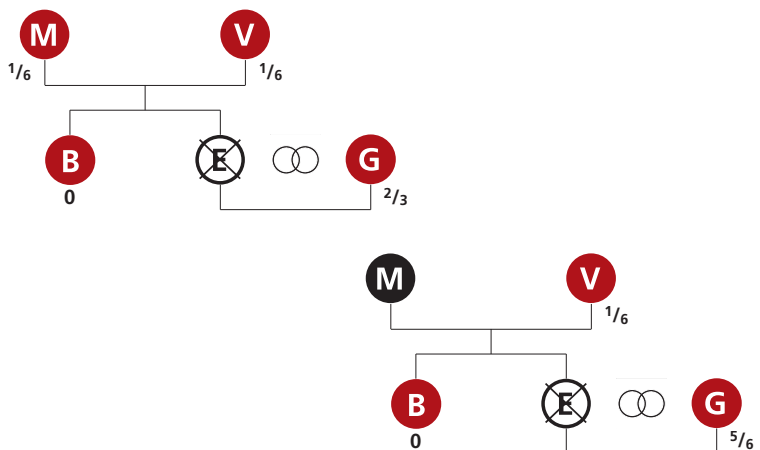
Der Ehegatte des Erblassers (der Partner in einer eP) hat ein gesetzliches Erbrecht. Seine Erbportion hängt davon ab, mit wem aus dem Parentelensystem er konkurriert. Es ist daher zuerst zu ermitteln, welche Verwandten vorhanden sind. Daraus ergibt sich die Erbquote des Ehegatten. Nur was übrig bleibt, kann nach der Parentelenordnung verteilt werden (§ 744).

Erbquoten

Neben der **ersten** Parentel erbt der Ehegatte ein Drittel.



Neben den **Eltern** des Erblassers erbt der Ehegatte zwei Drittel, jeder Elternteil je ein Sechstel. Ist ein Elternteil vorverstorben, erhält der Ehegatte des Erblassers auch dessen Teil. Der Ehegatte **verhindert** also die **Repräsentation** durch die Geschwister und die **Anwachsung** von einem Elternteil zum anderen. Neben der dritten und vierten Parentel erbt der Ehegatte alles (§ 744).

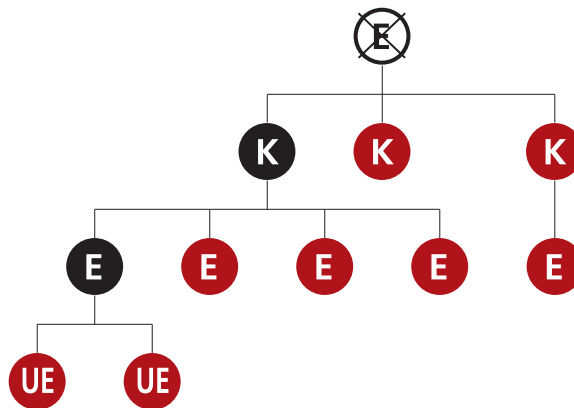


keine Repräsentation

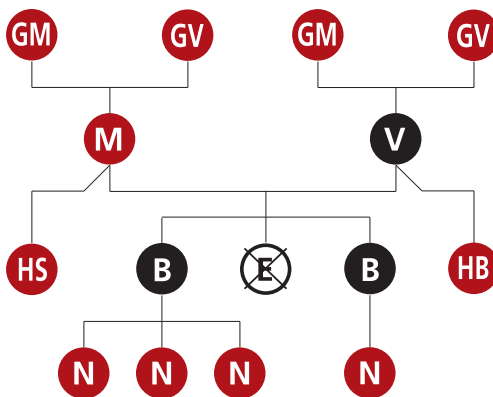
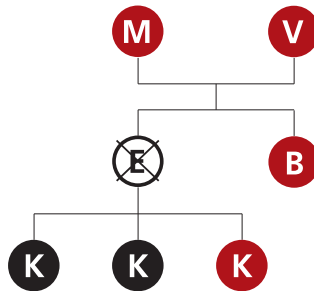
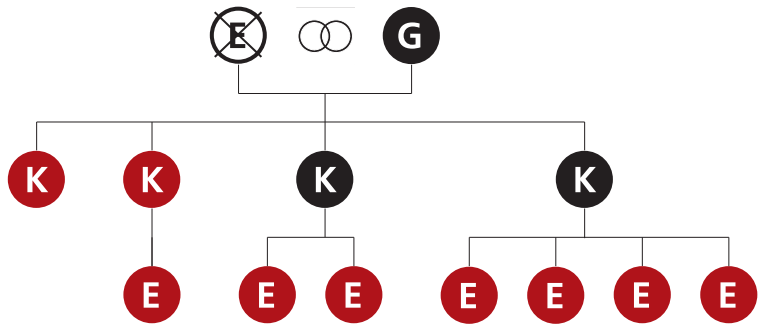
Durch das Ehegattenerbrecht soll gerade der Ehegatte bedacht werden. Es hängt daher an seiner Person und an der aufrechten Ehe. Deshalb gibt es im Ehegattenerbrecht einerseits keine Repräsentation, andererseits steht dem Geschiedenen kein gesetzliches Erbrecht mehr zu (§ 746 Abs 1).

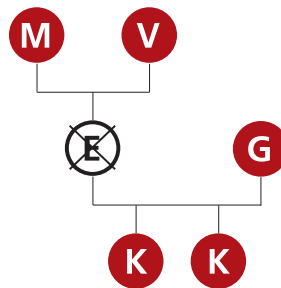
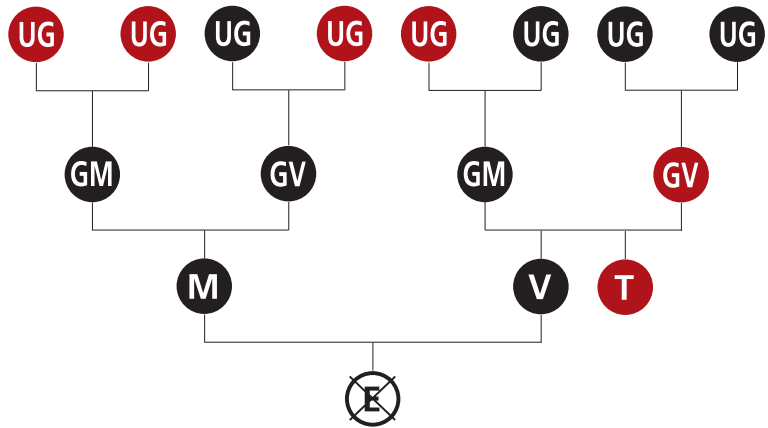
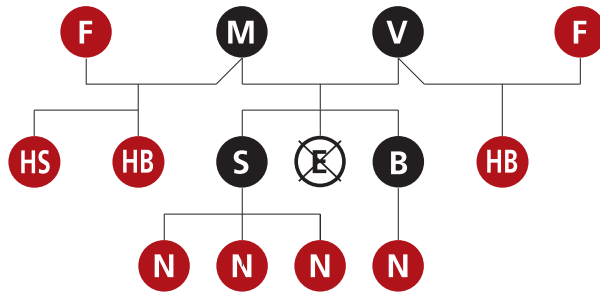
Üben

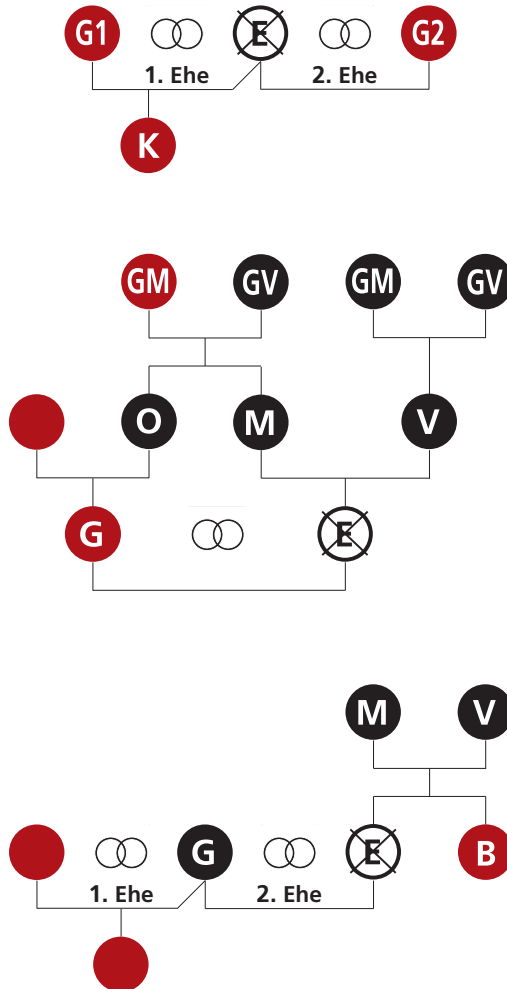
- Welche beiden Grundsätze beherrschen das österreichische Erbrecht?
- Was befindet sich in der Verlassenschaft, was nicht?
- Was ist die Einantwortung?
- Wann kommt es zur gesetzlichen Erbfolge?
- Nennen Sie das tragende Prinzip der gesetzlichen Erbfolge! Wer wird dadurch begünstigt?
- Was versteht man unter „Erbrecht nach Köpfen“?
- In welchem Verhältnis stehen Anwachsung und Repräsentation?
- Was ist die Erbrechtsgrenze?
- In welchen Schritten ermitteln Sie gesetzliche Erben?
- Wie hoch ist die Erbportion des Ehegatten?
- Wer erbt wie viel? Überlegen Sie dabei stets, welche Paragraphen anzuwenden sind:



6. Erbrecht







Wissen

- Anwachsung
- Ehegattenerbrecht
- Einantwortung
- Erbrechtsgrenze
- Familienerbfolge
- Parentel
- Repräsentation
- Universalsukzession
- Verlassenschaft
- Verwandtenerbfolge